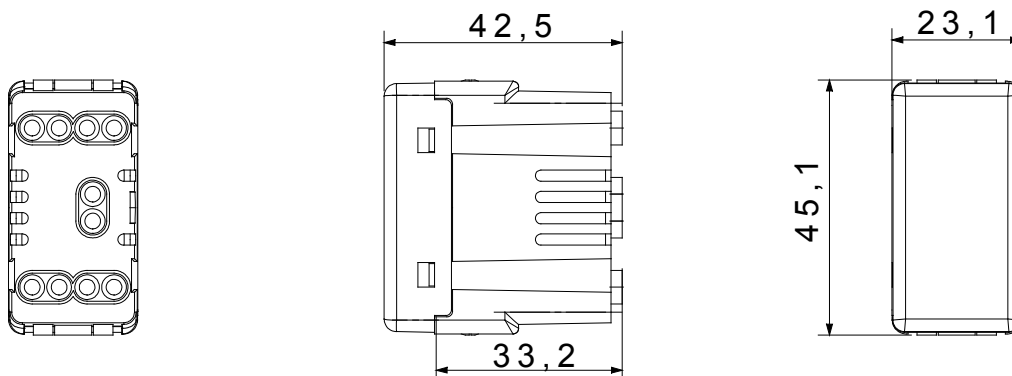




I dispositivi modulari System offrono la possibilità di creare infinite combinazioni frutti-placche, grazie ad una gamma completa in grado di soddisfare ogni esigenza estetica, funzionale ed installativa. Colore e finitura: nero satinato, elegante e di classe. Ideali per soluzioni da incasso (per scatole rettangolari o quadrate), da parete e per applicazioni speciali. La linea comprende comandi, prese, protezioni, segnalatori, connettori e dispositivi per il controllo, la sicurezza e il comfort dell'abitazione.

Categoria	Relè	Contatti di uscita	1 NA/NC 10 A (AC1) / 4 A (AC15) 250 V ac
Descrizione	Monostabile	Colore	Nero
N. poli	1	Tensione	230 V ac
Norma di riferimento	EN 60669-1 / EN 60669-2-2	Frequenza	50 Hz
Tenuta alla tensione di prova	2000 V a 50 Hz per 1 minuto	Resistenza di isolamento	> 5 MOhm
Morsetti di cablaggio	A vite	Funzionam. prolungato interrutt. (N. camb. posiz.)	40.000 a In 250 V ac cosφ=0,6
Termopressione con biglia	125 °C	Resistenza al filo incandescente	850 °C
Tenuta morsetti a trazione dei cavi	> 50 N	Capacità serraggio morsetti cavi flessibili (mm ²)	min. 0,75 - max. 2x4
Capacità serraggio morsetti cavi rigidi (mm ²)	min. 0,5 - max. 2x2,5	N. moduli SYSTEM	1
Carico nominale in AC1	2300 VA	Carico nominale in AC15	500 VA
Lampade incandescenza/alogene 230V	-	Lampade fluorescenti con ballast elettronico	0 W
Lampade fluorescenti con ballast elettromec. rifasato	0 W	Lampade CFL	0 W
Lampade LED 230V	0 W	Lampade alogene o LED con trasf. elettronico	0 W
Lampade alogene o LED con trasf. elettromeccanico	0 W	Materiale	Tecnopolimero
Codice Electrocod	140		

DIMENSIONALE



SIMBOLOGIA TECNICA



MARCHI/APPROVAZIONI

