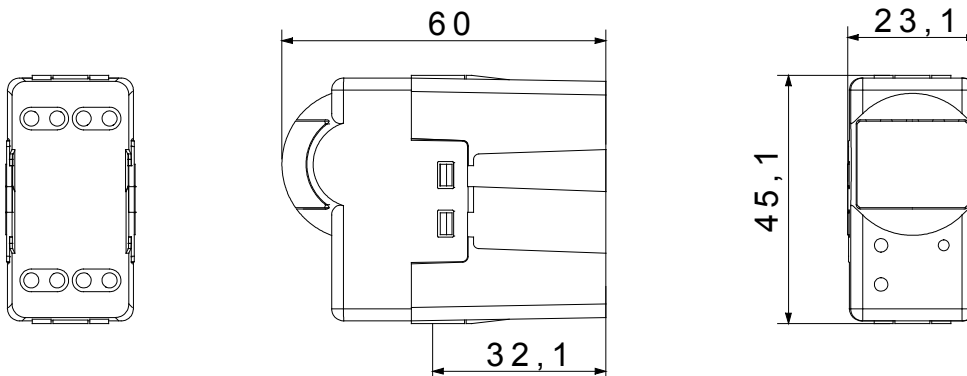




I dispositivi modulari System offrono la possibilità di creare infinite combinazioni frutti-placche, grazie ad una gamma completa in grado di soddisfare ogni esigenza estetica, funzionale ed installativa. Colore e finitura: bianco lucido, luminoso e versatile. Ideali per soluzioni da incasso (per scatole rettangolari o quadrate), da parete e per applicazioni speciali. La linea comprende comandi, prese, protezioni, segnalatori, connettori e dispositivi per il controllo, la sicurezza e il comfort dell'abitazione.

|  |                               |  |                             |
|--|-------------------------------|--|-----------------------------|
| Contatti di uscita   | 1NA 3 A (AC1) 250 V ac        | Colore   | Bianco                      |
| Tensione di alimentazione                                      | 230 V ac - 50/60 Hz           | Tecnologia   | Infrarossi                  |
| Norma di riferimento   | EN 60669-1, EN 60669-2-1      | Tenuta alla tensione di prova                              | 2000 V a 50 Hz per 1 minuto |
| Resistenza di isolamento                                       | > 5 MOhm                      | Morsetti di cablaggio                                      | A vite                      |
| Funzionam. prolungato interrutt. (N. camb. posiz.)             | 40.000 a In 250 V ac cosφ=0,6 | Termopressione con biglia                                  | 125 °C                      |
| Resistenza al filo incandescente                               | 850 °C                        | Tenuta morsetti a trazione dei cavi                        | > 50 N                      |
| Capacità serraggio morsetti cavi flessibili (mm <sup>2</sup> ) | min. 0,75 - max. 2x4          | Capacità serraggio morsetti cavi rigidi (mm <sup>2</sup> ) | min. 0,5 - max. 2x2,5       |
| N. moduli SYSTEM   | 1                             | Materiale  | Tecnopolimero               |
| Codice Electrocod  | 0513                          |  |                             |

### DIMENSIONALE



### SIMBOLOGIA TECNICA



### MARCHI/APPROVAZIONI

