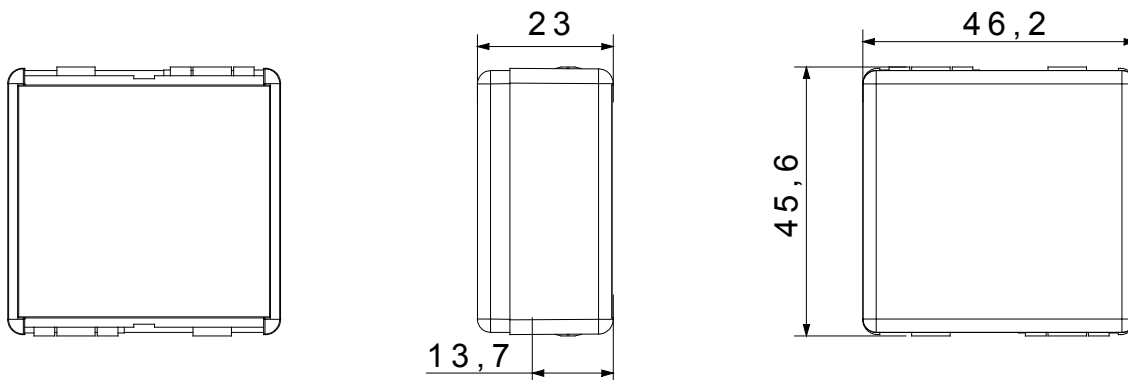




I dispositivi modulari System offrono la possibilità di creare infinite combinazioni frutti-placche, grazie ad una gamma completa in grado di soddisfare ogni esigenza estetica, funzionale ed installativa. Colore e finitura: bianco lucido, luminoso e versatile. Ideali per soluzioni da incasso (per scatole rettangolari o quadrate), da parete e per applicazioni speciali. La linea comprende comandi, prese, protezioni, segnalatori, connettori e dispositivi per il controllo, la sicurezza e il comfort dell'abitazione.

|                           |           |                                  |               |
|---------------------------|-----------|----------------------------------|---------------|
| Categoria                 | Copriforo | Colore                           | Bianco        |
| Descrizione               | 2 posti   | Norma di riferimento             | EN 60669-1    |
| Termopressione con biglia | 125 °C    | Resistenza al filo incandescente | 850 °C        |
| N. moduli SYSTEM          | 2         | Materiale                        | Tecnopolimero |
| Codice Electrocod         | 0100      |                                  |               |

### DIMENSIONALE



### SIMBOLOGIA TECNICA



### MARCHI/APPROVAZIONI

