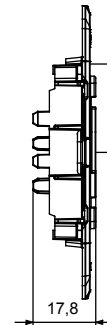
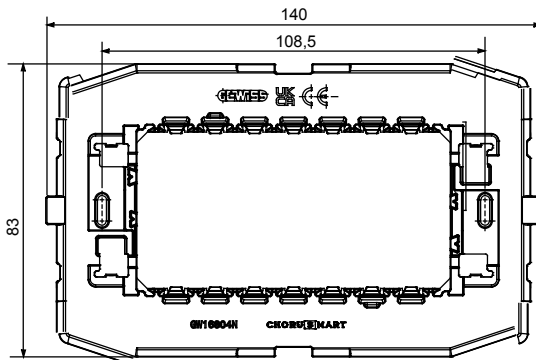




Supporto per il fissaggio dei dispositivi modulari della serie civile ChoruSmart, realizzato in tecnopolimero con struttura irrobustita da nervature che garantiscono elevate prestazioni. Adatto per scatole con montaggio a incasso o a parete, dotato di sistema di fissaggio a vite. Il pratico sistema di aggancio/sgancio frontale degli apparecchi modulari ChoruSmart permette inoltre di alloggiare dispositivi aventi modularità da 1/2, 1, 2 e 3 moduli.

Descrizione	4 posti	Caratteristiche	Halogen free
Fissaggio	2 viti (incluse)	Per scatola	4 posti
Glow wire test	650 °C	Termopressione con biglia	70 °C
Norma di riferimento	EN 60669-1	Compatibile	Per placca EGO SMART (compatibile anche con placche EGO e di altre linee ChoruSmart)
Codice Electrocod	0121		

DIMENSIONALE



SIMBOLOGIA TECNICA



GWT

650 °C



70 °C

MARCHI/APPROVAZIONI

