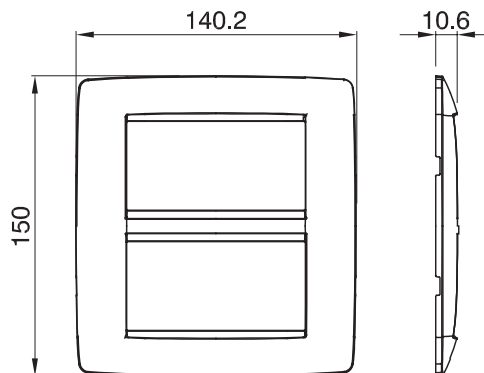


Gamma di placche per la serie civile ChoruSmart, realizzate in un'ampia varietà di forme, colori, materiali e finiture. Comprende cinque diverse forme (ONE, GEO, EGO, LUX, ICE e ICE Touch) per scatole rettangolari con capienza fino a 12 moduli e tre diverse forme (ONE International, GEO International, EGO international e LUX International) adatte per scatole tonde/quadrate, sia singole che abbinate tra loro in configurazione orizzontale o verticale, con capienza da 2 fino a 2+2+2+2 moduli. Tutte le placche della serie civile ChoruSmart utilizzano gli stessi supporti, senza la necessità di adattatori aggiuntivi. La gamma comprende anche placche cieche, placche stagne IP55 e placche per profilati.

| | | | |
|----------------------|------------|---------------------------|---------------|
| Famiglia | ONE | Descrizione | 4+4 posti |
| Colore | Bianco | Materiale | Tecnopolimero |
| Finitura | Lucida | Per montaggio su supporto | GW16808 |
| Glow wire test | 650 °C | Termopressione con biglia | 70 °C |
| Norma di riferimento | EN 60669-1 | Codice Electrocod | 0110 |

DIMENSIONALE



SIMBOLOGIA TECNICA



MARCHI/APPROVAZIONI

