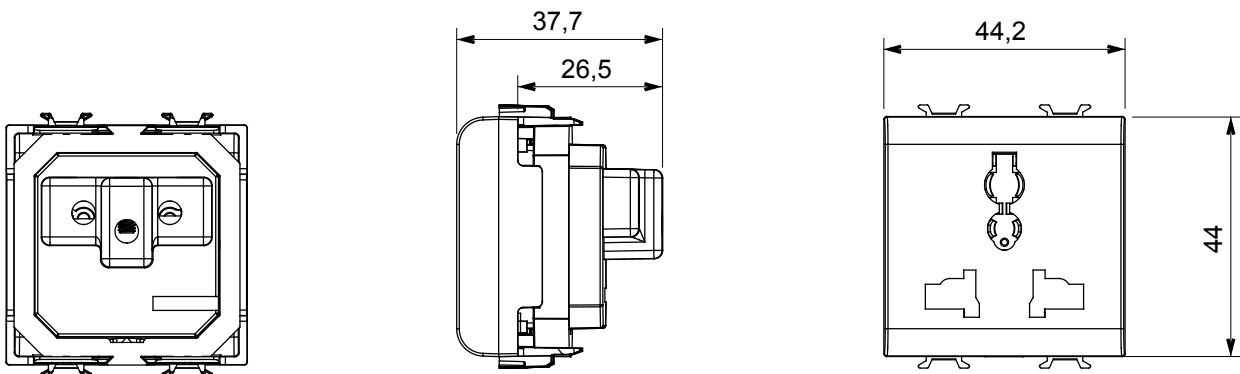


Le prese multistandard GW10310, GW12310, GW14310 rispondono ai requisiti di sicurezza previsti dalla norma internazionale IEC 60884-1. Le prese di questo tipo, indipendentemente dal costruttore, non sono contemplate dalla Norma italiana CEI 23-50. La loro installazione sul territorio nazionale pertanto potrebbe essere soggetta a delle limitazioni. Le spine ammesse sono elencate qui di seguito: •Standard europlug 2,5A 2P (250V) • Standard cinese 10A 2P+T (250V) • Standard argentino/australiano 10A 2P+T (250V) • Standard inglese 13A 2P+T (250V) • Standard Italiano 10A 2P (250V) • Standard USA 15A 2P+T (127V) • Standard indiano 6A 2P+T (250V) • Standard danese 10A 2P (250V).
ATTENZIONE: non adatte per spine tedesche e francesi 2P+T perchè non offrono continuità di terra.

Categoria	Presse	Descrizione	2P+T - 13A/250 V ac - 15A/127 V ac
Colore	Bianco satinato	Tensione	250/127 V ac
Standard	Multistandard	Caratteristiche	Con schermi di sicurezza
Morsetti di cablaggio	A vite	Norma di riferimento	IEC 60884-1
Tenuta alla tensione di prova	2000 V a 50 Hz per 1 minuto	Resistenza di isolamento	> 5 MOhm
Funzionam. prolungato presa (N. camb. posiz.)	10.000 a In 250 V ac cosφ=0,8	Termopressione con biglia	125 °C
Resistenza al filo incandescente	850 °C	Tenuta morsetti a trazione dei cavi	> 50 N
Capacità serraggio morsetti cavi flessibili (mm²)	min. 1,5 - max. 2x2,5	Capacità serraggio morsetti cavi rigidi (mm²)	min. 1,5 - max. 2x2,5
N. moduli	2	Codice Electrocod	0131
Materiale	Tecnopolimero		

DIMENSIONALE



SIMBOLOGIA TECNICA



MARCHI/APPROVAZIONI

