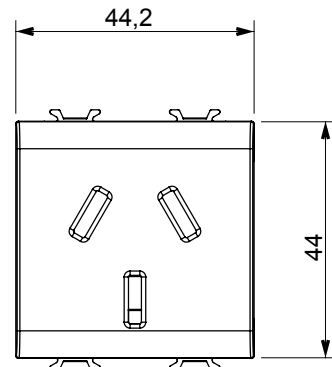
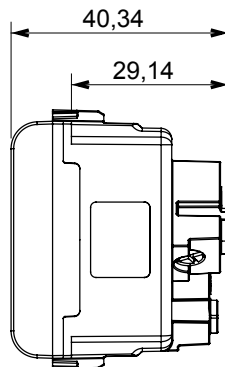
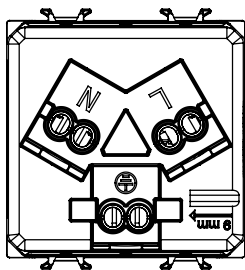


Ampia gamma di apparati di comando, di prese per il prelievo di energia (conformi agli standard nazionali e internazionali), per il prelievo di segnale, per il controllo del clima, per la gestione del comfort, per la segnalazione degli allarmi tecnici, per la gestione dell'illuminazione di emergenza. I dispositivi modulari ChoruSmart sono disponibili in cinque colori, bianco lucido, bianco satinato, natural beige, nero satinato e titanio verniciato e in diverse dimensioni, da 1/2, 1, 2 e 3 moduli. Grazie ai supporti di fissaggio per scatole rettangolari, quadrate e tonde, è possibile creare infinite combinazioni con la gamma delle placche ChoruSmart.

|  |                        |  |                               |
|--|------------------------|--|-------------------------------|
| Categoria  | Presse                 | Descrizione  | 2P+T - 16 A                   |
| Colore   | Natural beige satinato | Tensione   | 250 V ac                      |
| Standard   | Cinese                 | Caratteristiche  | Con schermi di sicurezza      |
| Per spinotti   | Piatti                 | Morsetti di cablaggio  | A vite                        |
| Norma di riferimento                                       | IEC 60884-1            | Tenuta alla tensione di prova                                  | 2000 V a 50 Hz per 1 minuto   |
| Resistenza di isolamento                                   | > 5 MOhm               | Funzionam. prolungato presa (N. camb. posiz.)                  | 10.000 a In 250 V ac cosφ=0,8 |
| Termopressione con biglia                                  | 125 °C                 | Resistenza al filo incandescente                               | 850 °C                        |
| Tenuta morsetti a trazione dei cavi                        | > 50 N                 | Capacità serraggio morsetti cavi flessibili (mm <sup>2</sup> ) | min. 0,75 - max. 2x4          |
| Capacità serraggio morsetti cavi rigidi (mm <sup>2</sup> ) | min. 0,5 - max. 2x2,5  | N. moduli  | 2                             |
| Codice Electrocod  | 0131                   | Materiale  | Tecnopolimero                 |

### DIMENSIONALE



### SIMBOLOGIA TECNICA



### MARCHI/APPROVAZIONI

