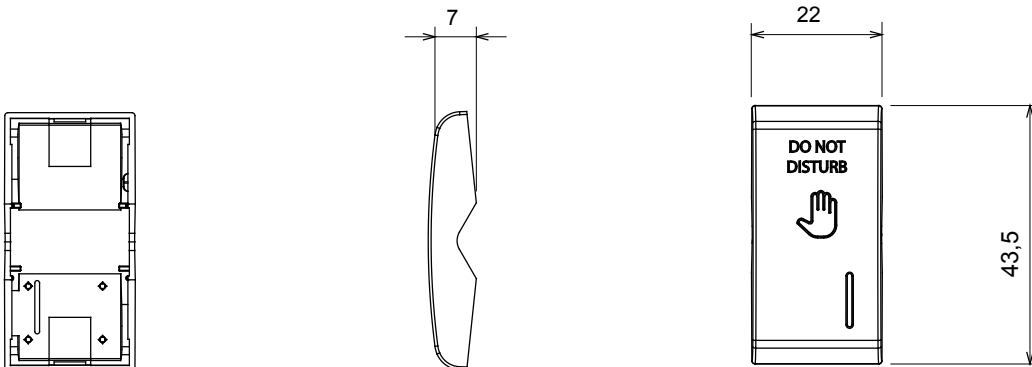




Ampia gamma di apparecchi di comando, di prese per il prelievo di energia (conformi agli standard nazionali e internazionali), per il prelievo di segnale, per il controllo del clima, per la gestione del comfort, per la segnalazione degli allarmi tecnici, per la gestione dell'illuminazione di emergenza. I dispositivi modulari ChoruSmart sono disponibili in cinque colori, bianco lucido, bianco satinato, natural beige, nero satinato e titanio verniciato e in diverse dimensioni, da 1/2, 1, 2 e 3 moduli. Grazie ai supporti di fissaggio per scatole rettangolari, quadrate e tonde, è possibile creare infinite combinazioni con la gamma delle placche ChoruSmart.

Categoria	Tasto intercambiabile	Tasto	Con diffusore
Simbolo	DND	Colore	Nero satinato
Norma di riferimento	EN 60669-1	Termopressione con biglia	125 °C
Resistenza al filo incandescente	850 °C	N. moduli	1
Codice Electrocod	140		

DIMENSIONALE



SIMBOLOGIA TECNICA



MARCHI/APPROVAZIONI

