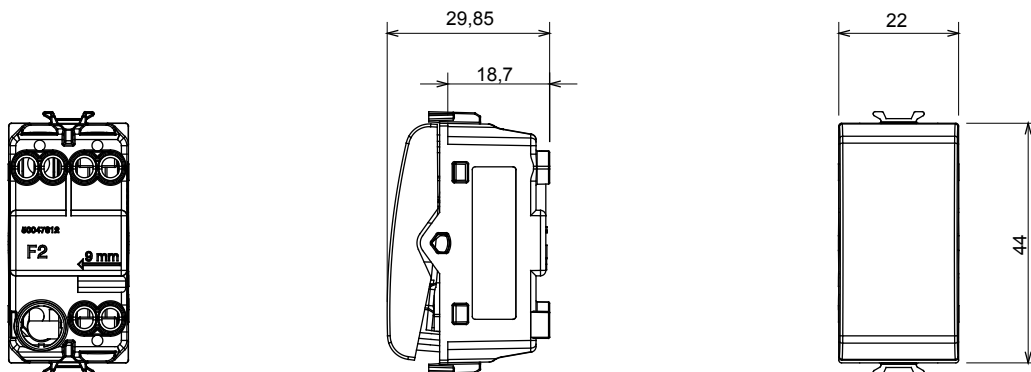




Gamma di frutti e placche ChoruSmart realizzati in tecnopolimero antibatterico, di colore bianco e finitura lucida, adatta ad essere utilizzata in ambienti ospedalieri, RSA, scuole e in tutti quei luoghi dove pulizia e igiene sono imprescindibili. L'efficacia del trattamento antibatterico, a base di ioni d'argento, in grado di ridurre la proliferazione della carica batterica del 99% nell'arco delle 24 ore è stata verificata da analisi di laboratori certificati, in accordo alla norma ISO 22196 (analisi dei principali ceppi delle specie batteriche di Staphylococcus aureus e Escherichia coli).

| | | | |
|--|-------------------------------------|--|-----------------------------|
| Categoria | Interruttore | Tasto | Neutro |
| Colore | Bianco lucido | Descrizione | 1P - 16 AX |
| Tensione | 250 V ac | Norma di riferimento | EN 60669-1; ISO 22196 |
| Tenuta alla tensione di prova | 2000 V a 50 Hz per 1 minuto | Potenza lampade LED 230V | 200 W |
| Resistenza di isolamento | > 5 MOhm | Morsetti di cablaggio | A vite |
| Funzionam. prolungato interrutt. (N. camb. posiz.) | 40.000 a In 250 V ac $\cos\phi=0,6$ | Termopressione con biglia | 125 °C |
| Resistenza al filo incandescente | 850 °C | Tenuta morsetti a trazione dei cavi | > 50 N |
| Capacità serraggio morsetti cavi flessibili (mm ²) | min. 0,75 - max. 2x4 | Capacità serraggio morsetti cavi rigidi (mm ²) | min. 0,5 - max. 2x2,5 |
| N. moduli | 1 | Materiale | Tecnopolimero antibatterico |
| Codice Electrocod | 0130 | | |

DIMENSIONALE



SIMBOLOGIA TECNICA



MARCHI/APPROVAZIONI

