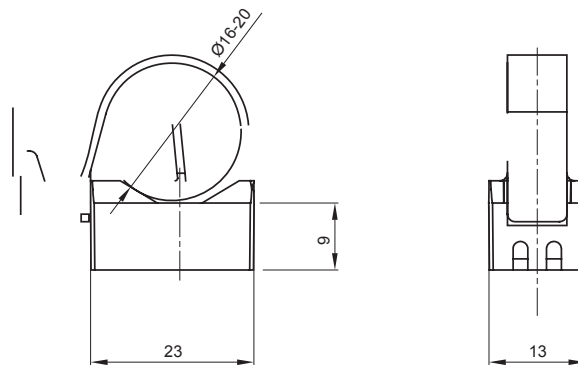




Sistema di accessori e complementi per l'installazione elettrica per la realizzazione di impianti in ambito residenziale, terziario ed industriale. Il sistema è composto da elementi di fissaggio per tubi e cavi, pressacavi, accessori per tubi rigidi (Serie RK) e guaine flessibili (Serie DF). Completano il sistema un'ampia varietà di fascette e morsettiere (Serie 52 FS e Serie 44).

Colore	Grigio RAL 7035	Grado di protezione	-
Materiale	Poliammide	Tubi Ø (mm)	16 - 20
Descrizione	Collare riapribile	Resistenza al filo incandescente	750 °C
Per tubi Ø esterno (mm)	16-20	Temperatura di impiego	-5 +60 °C
Tipo Materiale	Halogen free secondo norma EN 50642	Codice Electrocod	21221
Normativa	EN 61386-1 (per quanto applicabili)		

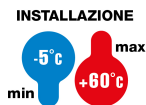
DIMENSIONALE



SIMBOLOGIA TECNICA

IP

GWT



750 °C

MARCHI/APPROVAZIONI

