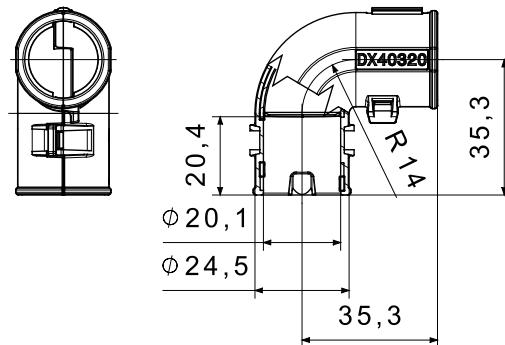




Componenti di percorso per i tubi protettivi rigidi serie RK con gradi di protezione IP40 e IP67.

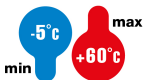
| INFORMAZIONI GENERALI | | - CARATTERISTICHE MECCANICHE E FUNZIONALI | |
|-----------------------|-------------------------------------|---|-----------|
| Normativa | EN 61386-1 (per quanto applicabili) | Tubi Ø (mm) | 20 |
| Tipologia | Accessori per tubi rigidi | Temperatura di impiego | -5 +60 °C |
| Descrizione | Curve ispezionabili | Grado di protezione | IP40 |
| Tipo Materiale | Halogen free secondo norma EN 50642 | Resistenza al filo incandescente | 750 °C |
| Colore | Grigio RAL 7035 | | |

DIMENSIONALE



SIMBOLOGIA TECNICA

INSTALLAZIONE



IP

IP40

HF
HALOGEN FREE

GWT

750 °C

MARCHI/APPROVAZIONI

