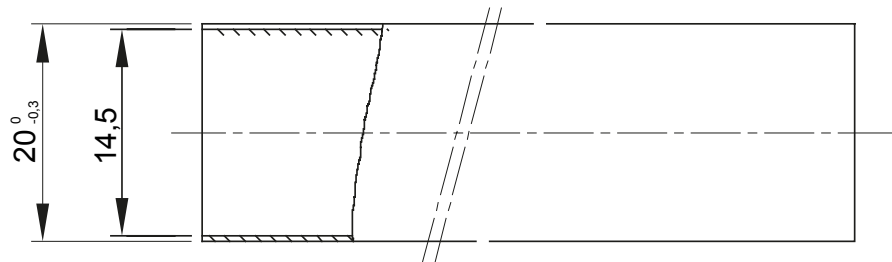
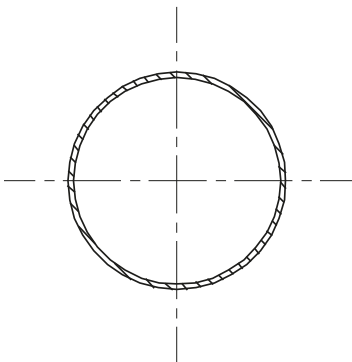




Sistema di tubi protettivi rigidi Halogen Free serie RKHF realizzati in materiale termoplastico PP Halogen Free secondo EN 60754-2 con classificazione 4422. Rispondenti alle norme internazionali IEC 61386-1 (CEI 23/80) e IEC 61386-21 (CEI 23/81). La gamma si compone di tubi disponibili in: 4 misure da 16 a 32 mm per verghe di lunghezza 3 metri, 7 misure da 16 a 63 mm per verghe di lunghezza 2 metri. Idonei per l'impiego in impianti elettrici e/o trasmissione dati, particolarmente in ambienti aperti al pubblico (scuole, cinema, teatri). Tipologia installazione: in vista a parete e soffitto oppure all'interno di controsoffitti e pavimenti flottanti.

Colore	Grigio RAL 7035	Materiale	PP
Lunghezza (m)	2	Tubi Ø esterno (mm)	20
Tubi Ø interno (mm)	14.5	Halogen Free	Si, secondo EN 50642
Low smoke	Low smoke secondo norma EN 61034-2	Resistenza alla compressione	4 (Pesante - 1250 N)
Resistenza all'urto	4 (Pesante - 6 J)	Resistenza alla curvatura	1 (Rigido)
Caratteristiche elettriche	2 (Con caratteristiche di isolamento elettrico)	Protezione penetrazione corpi solidi senza accessori	0
Protezione penetrazione acqua senza accessori	0	Resistenza alla corrosione	Il polipropilene è naturalmente resistente alla corrosione
Resistenza propagazione fiamma	1 (Non propaga la fiamma)	Resistenza di isolamento	100 MΩ a 500V per 1 minuto
Protezione penetrazione corpi solidi con accessori 4/6 (in base agli accessori montati)		Protezione penetrazione acqua con accessori	0/5/7 (in base agli accessori montati)
Rigidità dielettrica	2000 V a 50 Hz per 15 minuti	Normativa	EN 61386-1 EN 61386-21
Famiglia	RKHF	Classificazione	4422

### DIMENSIONALE



### SIMBOLOGIA TECNICA



### MARCHI/APPROVAZIONI

