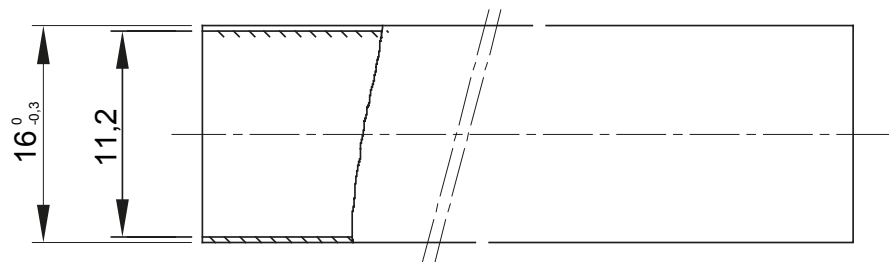
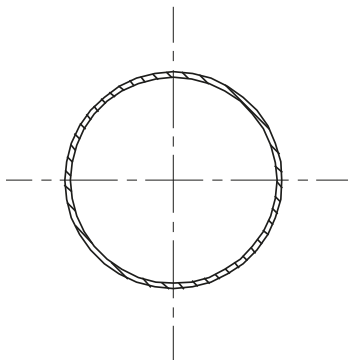




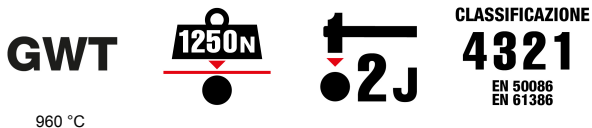
Sistema di tubi protettivi rigidi serie pesanti RKB realizzati in materiale termoplastico PVC con classificazione 4321.. Rispondenti alle norme internazionali IEC 61386-1 (CEI 23/80) e IEC 61386-21 (CEI 23/81). La gamma si compone di tubi disponibili in 7 diametri da 16 a 63 mm per verghe di lunghezza 3 metri. Idonei per l'elettificazione di impianti energia e/o dati. Applicazioni: prevalentemente in vista a parete e soffitto oppure all'interno di controsoffitti e pavimenti flottanti.

Colore	Grigio RAL 7035	Materiale	PVC
Lunghezza (m)	3	Tubi Ø (mm)	16
Resistenza al filo incandescente	960 °C	Codice Electrocod	21220
Resistenza alla compressione	4 (Pesante - 1250 N)	Resistenza all'urto	3 (Media - 2 J)
Resistenza alla curvatura	1 (Rigido)	Caratteristiche elettriche	2 (Con caratteristiche di isolamento elettrico)
Protezione penetrazione corpi solidi senza accessori	0	Protezione penetrazione acqua senza accessori	0
Resistenza alla corrosione	Non applicabile a sistemi in materiale plastico	Resistenza propagazione fiamma	1 (Non propaga la fiamma)
Resistenza di isolamento	100 MΩ a 500V per 1 minuto	Protezione penetrazione corpi solidi con accessori	4/6 (in base agli accessori montati)
Protezione penetrazione acqua con accessori	0/5/7 (in base agli accessori montati)	Rigidità dielettrica	2000 V a 50 Hz per 15 minuti
Normativa	EN 61386-1 EN 61386-21	Famiglia	RKB
Classificazione	4321		

DIMENSIONALE



SIMBOLOGIA TECNICA



960 °C

MARCHI/APPROVAZIONI

