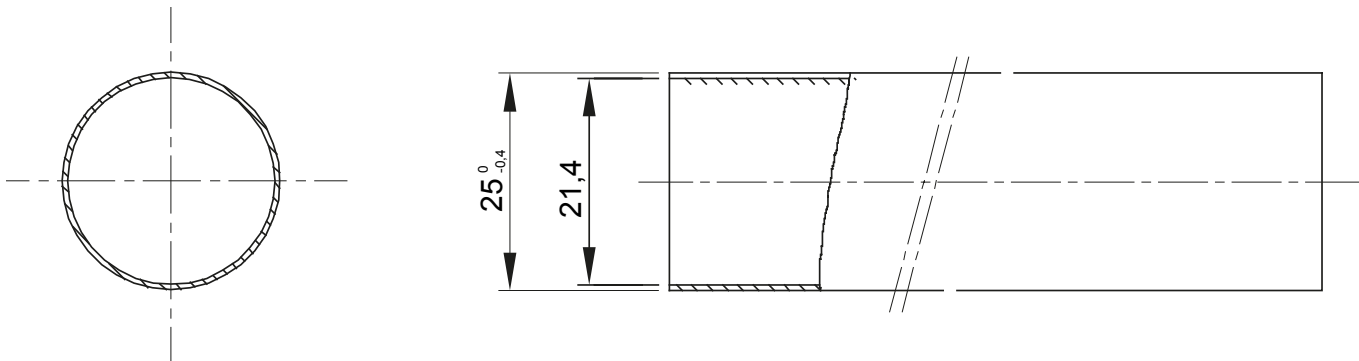




Sistema di tubi protettivi rigidi realizzati con materiali in PVC e PP di altissima qualità per offrire prestazioni superiori. Fornibili nei diametri da 16 a 63 mm e nelle lunghezze da 2 a 3 m. Disponibili nelle versioni medio, pesante e pesante in materiale Halogen Free. Sono integrabili con i sistemi di tubi flessibili, guaine spirolate e scatole di derivazione. Completano l'offerta una ampia gamma di raccordi e componenti di percorso con gradi di protezione da IP40 a IP67. Prodotti conformi allo standard EN61386 e in possesso di marchi di qualità.

| | | | |
|--|---|--|---|
| Colore | Grigio RAL 7035 | Materiale | PVC |
| Lunghezza (m) | 3 | Tubi Ø (mm) | 25 |
| Resistenza al filo incandescente | 960 °C | Codice Electrocod | 21220 |
| Resistenza alla compressione | 3 (Media - 750 N) | Resistenza all'urto | 3 (Media - 2 J) |
| Resistenza alla curvatura | 1 (Rigido) | Caratteristiche elettriche | 2 (Con caratteristiche di isolamento elettrico) |
| Protezione penetrazione corpi solidi senza accessori | 0 | Protezione penetrazione acqua senza accessori | 0 |
| Resistenza alla corrosione | Non applicabile a sistemi in materiale plastico | Resistenza propagazione fiamma | 1 (Non propaga la fiamma) |
| Resistenza di isolamento | 100 MΩ a 500V per 1 minuto | Protezione penetrazione corpi solidi con accessori | 4/6 (in base agli accessori montati) |
| Protezione penetrazione acqua con accessori | 0/5/7 (in base agli accessori montati) | Rigidità dielettrica | 2000 V a 50 Hz per 15 minuti |
| Normativa | EN 61386-1 EN 61386-21 | Famiglia | RK 15 |
| Classificazione | 3321 | | |

DIMENSIONALE



SIMBOLOGIA TECNICA



MARCHI/APPROVAZIONI

