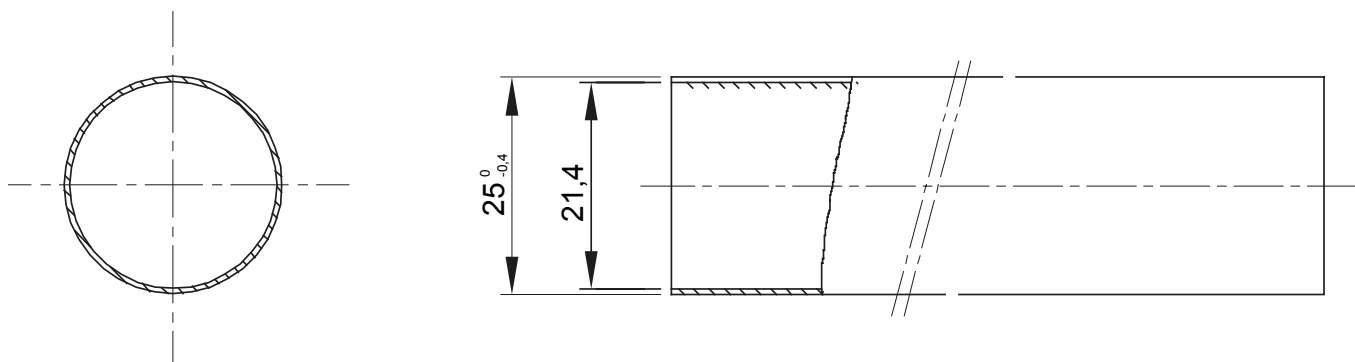




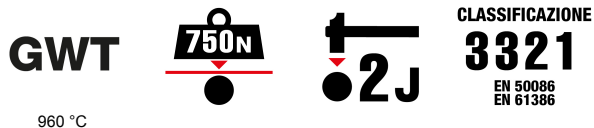
Sistema di tubi protettivi rigidi realizzati con materiali in PVC e PP di altissima qualità per offrire prestazioni superiori. Fornibili nei diametri da 16 a 63 mm e nelle lunghezze da 2 a 3 m. Disponibili nelle versioni medio, pesante e pesante in materiale Halogen Free. Sono integrabili con i sistemi di tubi flessibili, guaine spirolate e scatole di derivazione. Completano l'offerta una ampia gamma di raccordi e componenti di percorso con gradi di protezione da IP40 a IP67. Prodotti conformi allo standard EN61386 e in possesso di marchi di qualità.

Colore	Grigio RAL 7035	Materiale	PVC
Lunghezza (m)	2	Tubi Ø (mm)	25
Resistenza al filo incandescente	960 °C	Codice Electrocod	21220
Resistenza alla compressione	3 (Media - 750 N)	Resistenza all'urto	3 (Media - 2 J)
Resistenza alla curvatura	1 (Rigido)	Caratteristiche elettriche	2 (Con caratteristiche di isolamento elettrico)
Protezione penetrazione corpi solidi senza accessori	0	Protezione penetrazione acqua senza accessori	0
Resistenza alla corrosione	Non applicabile a sistemi in materiale plastico	Resistenza propagazione fiamma	1 (Non propaga la fiamma)
Resistenza di isolamento	100 MΩ a 500V per 1 minuto	Protezione penetrazione corpi solidi con accessori	4/6 (in base agli accessori montati)
Protezione penetrazione acqua con accessori	0/5/7 (in base agli accessori montati)	Rigidità dielettrica	2000 V a 50 Hz per 15 minuti
Normativa	EN 61386-1 EN 61386-21	Famiglia	RK 15
Classificazione	3321		

### DIMENSIONALE



### SIMBOLOGIA TECNICA



### MARCHI/APPROVAZIONI

