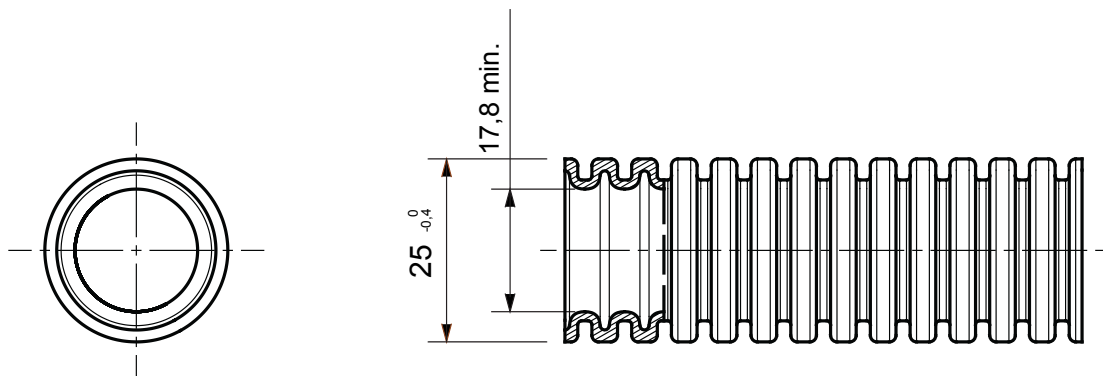




Sistema di tubi protettivi pieghevoli serie ICTA realizzati in PP con classificazione 3422, disponibili in sette diametri, da 16 a 63 mm, nelle versioni con e senza sonda tiracavo e in quattro diverse colorazioni per identificare le diverse linee dell'impianto elettrico. Ideali per l'elettificazione di impianti energia e/o dati in applicazioni incassati a pavimento, parete, soffitto e annegati nel calcestruzzo oppure all'interno di controsoffitti e pavimenti flottanti. Certificati Halogen Free secondo EN 60754-2 e particolarmente adatti per usi all'interno di pareti cave, ad esempio per gli ambienti pubblici (teatri, scuole, cinema, ecc...). I tubi della serie ICTA sono forniti con imballo protetto da film estensibile bianco resistente ai raggi UV ed agli agenti atmosferici.

Colore	Grigio RAL 7035	Materiale	PP autoestinguente
Lunghezza (m)	75	Tipo	senza tiracavo
Tubi Ø (mm)	25	Resistenza al filo incandescente	850 °C
Halogen Free	Sì, secondo EN 50642	Low smoke	Low smoke secondo norma EN 61034-2
Resistenza alla compressione	3 (Media - 750 N)	Resistenza all'urto	4 (Pesante - 6 J)
Resistenza alla curvatura	3 (Pieghevole - Autorinvenente)	Temperatura di impiego	-5 +90 °C
Caratteristiche elettriche	2 (Con caratteristiche di isolamento elettrico)	Protezione penetrazione corpi solidi senza accessori	0
Protezione contro penetrazione acqua	0	Resistenza alla corrosione	Il PP è naturalmente resistente alla corrosione
Resistenza propagazione fiamma	1 (Non propaga la fiamma)	Resistenza di isolamento	100 MΩ a 500V per 1 minuto
Protezione contro la penetrazione di corpi solidi con giunto GF	4	Rigidità dielettrica	2000 V a 50 Hz per 15 minuti
Normativa	EN 61386-1 EN 61386-22	Famiglia	ICTA
Classificazione	3422		

DIMENSIONALE



SIMBOLOGIA TECNICA

GWT

HF
HALOGEN FREE

LS
LOW SMOKE

750N

6J

INSTALLAZIONE
-5°C min +90°C max

850 °C

MARCHI/APPROVAZIONI

