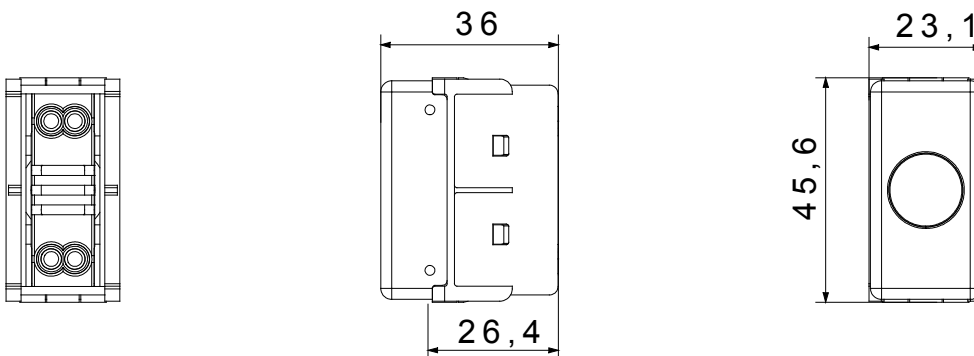




I dispositivi modulari System offrono la possibilità di creare infinite combinazioni frutti-placche, grazie ad una gamma completa in grado di soddisfare ogni esigenza estetica, funzionale ed installativa. Colori e finiture: bianco lucido, luminoso e versatile e nero satinato, elegante e di classe. Ideali per soluzioni da incasso (per scatole rettangolari o quadrate), da parete e per applicazioni speciali. La linea comprende comandi, prese, protezioni, segnalatori, connettori e dispositivi per il controllo, la sicurezza e il comfort dell'abitazione. Il materiale viene fornito privo di lampada. Lampada compatibile: a siluro tipo S6x31mm e S6,3x28mm (max 2W)

|                       |            |                     |               |
|-----------------------|------------|---------------------|---------------|
| Diffusore tipo        | Piano      | Diffusore colore    | Trasparente   |
| Diffusore significato | Neutro     | Attacco per lampada | A siluro      |
| Norma di riferimento  | EN 62094-1 | Colore              | Bianco        |
| N. moduli SYSTEM      | 1          | Materiale           | Tecnopolimero |
| Codice Electrocod     | 0132       |                     |               |

### DIMENSIONALE



### MARCHI/APPROVAZIONI

