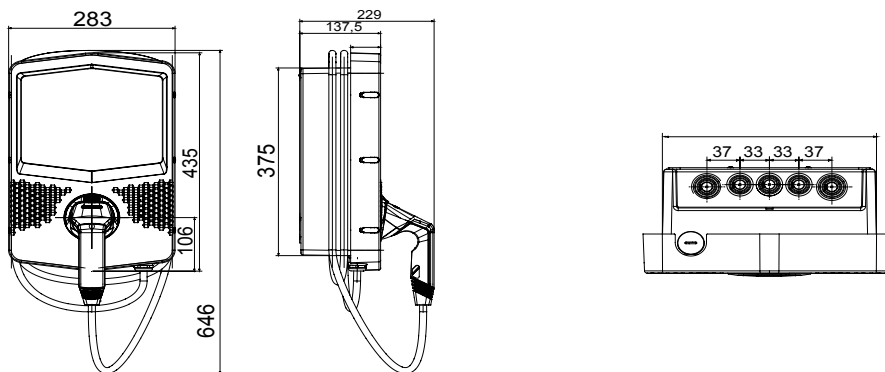




Le wallbox I-CON EVO sono le soluzioni JOINON studiate e progettate per integrarsi in scenari privati e semi-pubblici in conformità alla normativa internazionale IEC 61851-1 ed. 3. Si contraddistinguono sia per un design elegante e compatto che per la speciale funzionalità "one-hand recharge". Allo stesso tempo, la presenza di una presa antivandalo e il grado IP55 abbinato alla resistenza meccanica certificata IK11 le rendono soluzioni sicure ed affidabili. Le wallbox I-CON EVO sono caratterizzate, inoltre, da una completa connettività a supporto della relativa App JOINON EVO per un pieno e semplice controllo della ricarica, da una gestione intelligente dei carichi e dell'energia aggiuntiva prodotta da eventuali pannelli fotovoltaici (anche in modalità Master/Slave) e da diverse opzioni di installazione: a parete, a incasso o a pavimento.

Modo di ricarica	Modo 3	Prese di ricarica	Tipo 2
Tipologia di connettore	Connettore mobile	Lunghezza cavo (se disponibile)	5 m
Caratteristiche Elettriche e Meccaniche			
Morsettiera	3 x 10 mm ²	Tensione Nominale	230 V
Corrente Massima Totale	32 A	Potenza max.	7,4 kW
Protezione Utenza	DC Leakage 6mA	Misuratore energia	-
Installazione	Parete / Incasso / Pavimento	Materiale	Termoplastico POST-INDUSTRIAL
Grado di protezione	IP55	Resistenza agli urti	IK11
Temperatura di esercizio	Da -25 °C a +55 °C	-	-
CARATTERISTICHE FUNZIONALI			
Connettività	Wifi	Comunicazione	OCPP 1.6J
Gestione Carichi	DLM/PV BOOST	Attivazione ricarica	FREE/APP
Human Interface	LED	Master/Slave	-
Aggiornamenti "over the air"	Si	Contatto Remoto programmabile	Si
Direttive locali	-	-	-
ACCESSORI DISPONIBILI			
KIT DLM TA per gestione carichi	GWJ8037 Monofase	Supporto pavimento mono-facciale	GWJ8102
Scatola da incasso	GWJ8101	Supporto pavimento bi-facciale	GWJ8103
Cover di protezione	-	Tessera RFID	-
KIT Modem 4G	GWJ8111	-	-

DIMENSIONALE



40

SIMBOLOGIA TECNICA

IP **IK**

IP55

IK11

MARCHI/APPROVAZIONI

