



Descrizione Interruttore non automatico scatolato
 Sigla MSXM 1600
 N. poli 4P
 Corrente nominale 1600 A
 Sganciatore -

CARATTERISTICHE ELETTRICHE

Norma di riferimento	IEC/EN 60947-2
Categoria di utilizzo	AC-23A, DC-22A
Frequenza nominale (Hz)	50 / 60
Tensione nominale di impiego (Ue)	690 Vac - 250 Vdc
Tensione nominale di tenuta ad impulso (Uimp)	8 kV
Categoria di sovratensione	IV
Tensione di isolamento (Ui)	800 V
Regolazione termica	-
Regolazione magnetica	-
Protezione del neutro	-
Potenza dissipata totale	225.28 W
Potere di chiusura nominale in cortocircuito (Icm)	45
Corrente ammissibile di breve durata per 0,3s (Icw)	20 kA
Regolazione Idn	-
Regolazione dt	-

CARATTERISTICHE MECCANICHE

Esecuzione	Fisso
Montaggio su guida DIN	No
Accessoriabile con comando motore	Si
Interblocco compatibile	A filo (meccanismo in dotazione)
Terminali in dotazione	Anteriori prolungati FB
Posizione montaggio	Qualsiasi
Alimentazione monte/valle	Si
Durata elettrica (415Vac)	2.000 cicli
Durata meccanica	5.000 cicli
Temperatura di impiego	-5°C +65°C
Temperatura di stoccaggio	-20°C +65°C
Peso (kg)	32.9
Larghezza	280 mm
Altezza	370 mm
Profondità	140 mm

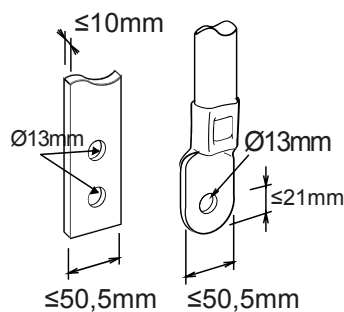
POTERE DI INTERRUZIONE ESTREMO ICU

220/240Vac	-
400/415Vac	-
440Vac	-
525Vac	-
690Vac	-
250Vdc	-

POTERE DI INTERRUZIONE DI SERVIZIO (ICS)

220/240Vac	-
400/415Vac	-
440Vac	-
525Vac	-
690Vac	-
250Vdc	-

DIMENSIONALE





Scheda Tecnica Prodotto

GWD9456B

MSX

MARCHI/APPROVAZIONI



GEWISS S.p.A. Via Domenico Bosatelli 1
24069 Cenate Sotto - Bergamo - Italy
tel. +39 035 94 61 11 fax +39 035 94 69 09
Società soggetta alla direzione e coordinamento di
Polifin S.p.A

www.gewiss.com
sat@gewiss.com
aggiornamento del 22/05/2026

Dati, misure, disegni e foto sono riportati a mero
titolo informativo.
Potranno essere modificati in ogni momento.