



Descrizione Interruttore automatico scatolato

Sigla MSXE 160

N. poli 3P+N

Corrente nominale 40 A

Sganciatore Elettronico

CARATTERISTICHE ELETTRICHE

Norma di riferimento	IEC/EN 60947-2
Categoria di utilizzo	A
Frequenza nominale (Hz)	50 / 60
Tensione nominale di impiego (Ue)	690 Vac
Tensione nominale di tenuta ad impulso (Uimp)	8 kV
Categoria di sovratensione	IV
Tensione di isolamento (Ui)	800 V
Regolazione termica	0,4 - 0,5 - 0,63 - 0,8 - 0,9 - 0,95 - 1 x In
Regolazione magnetica	Elettronico LSI
Protezione del neutro	Non protetto
Potenza dissipata totale	2.24 W
Potere di chiusura nominale in cortocircuito (Icm)	-
Corrente ammissibile di breve durata per 0,3s (Icw)	-
Regolazione Idn	-
Regolazione dt	-

CARATTERISTICHE MECCANICHE

Esecuzione	Fisso - Rimovibile
Montaggio su guida DIN	No
Accessorabile con comando motore	Si
Interblocco compatibile	A leva - A filo
Terminali in dotazione	Anteriori FC
Posizione montaggio	Qualsiasi
Alimentazione monte/valle	Si
Durata elettrica (415Vac)	10.000 cicli
Durata meccanica	30.000 cicli
Temperatura di impiego	-5°C +65°C
Temperatura di stoccaggio	-20°C +65°C
Peso (kg)	3.1
Larghezza	140 mm
Altezza	165 mm
Profondità	103 mm

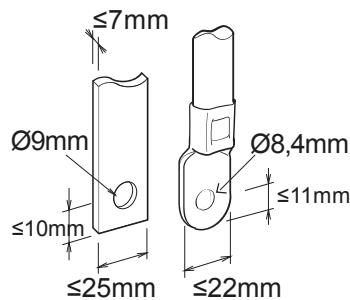
POTERE DI INTERRUZIONE ESTREMO ICU

220/240Vac	85 kA
400/415Vac	65 kA
440Vac	50 kA
525Vac	25 kA
690Vac	7,5 kA
250Vdc	-

POTERE DI INTERRUZIONE DI SERVIZIO (ICS)

220/240Vac	85 kA
400/415Vac	36 kA
440Vac	25 kA
525Vac	25 kA
690Vac	7,5 kA
250Vdc	-

DIMENSIONALE



MARCHI/APPROVAZIONI

