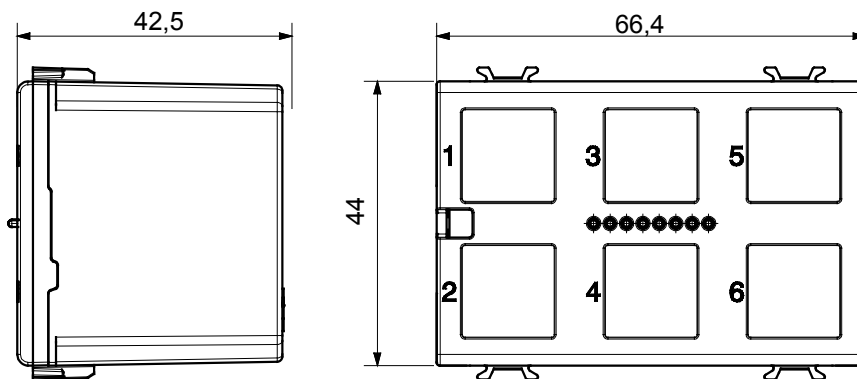


Dispositivo da incasso progettato per il comando di funzioni su impianti KNX._x000D_ Ogni canale può essere configurato singolarmente o in abbinamento per gestire funzioni come accensione/spegnimento (on/off), dimmerazione, controllo tapparelle, gestione scenari, comandi prioritari e temporizzati. Ogni canale è dotato di LED RGB per l'indicazione dello stato del carico e la localizzazione notturna. Include inoltre un buzzer integrato per il feedback acustico al tocco e un sensore di prossimità per l'attivazione automatica dell'interfaccia utente._x000D_ Il modulo è compatibile con scatole da incasso standard e si installa nei supporti della serie Chorus, occupando uno spazio equivalente a tre moduli.

Comunicazione	KNX	N. moduli DIN	3
Alimentazione	Tramite bus KNX, 29 V dc SELV	Interfacce	KNX TP1
Assorbimento corrente bus KNX (mA)	25mA max	N. canali in uscita	6
Connessione BUS KNX	Morsetto BUS KNX	Temperatura di funzionamento	-5 ÷ +45 °C
Temperatura di stoccaggio	-25 ÷ +55 °C	Grado di protezione	IP20
Norma di riferimento	Direttiva bassa tensione 2014/35/EU; Direttiva compatibilità elettromagnetica 2014/30/EU, _x000D_ EN 50491, EN 60669-2-5	Colore	-

DIMENSIONALE



SIMBOLOGIA TECNICA

IP

IP20

MARCHI/APPROVAZIONI

