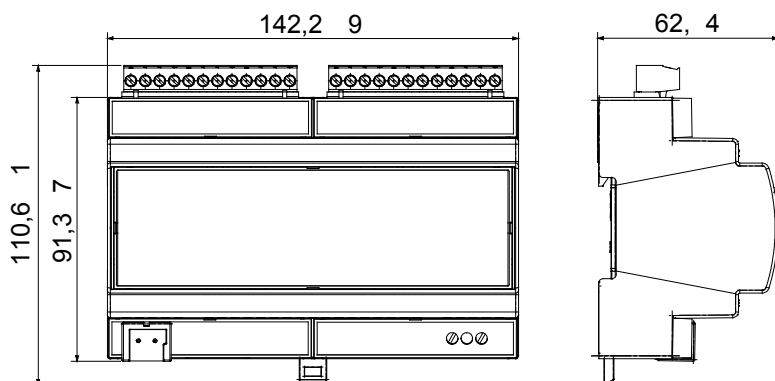




L'attuatore combinato KNX da guida DIN è dotato di 12 relè indipendenti da 8 AX con contatto normalmente aperto (NA), che consentono il controllo di 12 carichi in commutazione ON/OFF a 230 Vac oppure di 6 tapparelle o veneziane con motori a 230 Vac. Ogni coppia di canali può essere configurata in modo indipendente, permettendo di combinare liberamente uscite dedicate alla commutazione o al comando tapparelle. Il dispositivo dispone di 12 pulsanti frontali per il controllo locale dei carichi o per l'azionamento diretto delle tapparelle (su/giù/stop), con 12 LED verdi che indicano lo stato dell'uscita o il movimento in corso. Anche in assenza di alimentazione del bus KNX, è possibile utilizzare i comandi locali fornendo alimentazione ausiliaria a 230 Vac tramite morsetti dedicati. Il modulo è progettato per l'installazione su guida DIN all'interno di quadri elettrici o scatole di derivazione.

Categoria	Comando motore	Comunicazione	KNX
N. moduli DIN	8	Alimentazione	Tramite bus KNX, 29 V dc SELV
Interfacce	KNX TP1	Assorbimento corrente bus KNX (max 10 mA (con alimentazione ausiliaria presente da 230 Vac)	
Potenza max dissipabile (W)	10 W	N. canali in uscita	12
Contatti di uscita	12 NA 8 AX 230 V ac	Morsetti di cablaggio	A vite
Capacità serraggio morsetti cavi flessibili (mm ²)	Max. 4	Connessione BUS KNX	Morsetto BUS KNX
Corrente MAX di commutazione (A) 8A (AC1) 8AX (140 µF rif. EN 60669-1)_x000D_ carichi fluorescenti con corrente_x000D_ massima di spunto 300A (150 µs)		Lampade incandescenza-alogene 230V	1500 W
Carichi pilotati da trasformatori toroidali	1200 W	Lampade a basso consumo (fluorescenti compatte)	25x23W
Lampade LED 230V	25x10W	Motori	800 W
Temperatura di funzionamento	-5 ÷ +45 °C	Temperatura di stoccaggio	-25 ÷ +55 °C
Grado di protezione	IP20	Umidità relativa (non condensante)	Max 93%
Norma di riferimento	Direttiva bassa tensione 2014/35/EU; Direttiva compatibilità elettromagnetica 2014/30/EU, _x000D_ EN 50491, EN 60669-2-5		

DIMENSIONALE



SIMBOLOGIA TECNICA

IP

IP20

MARCHI/APPROVAZIONI

