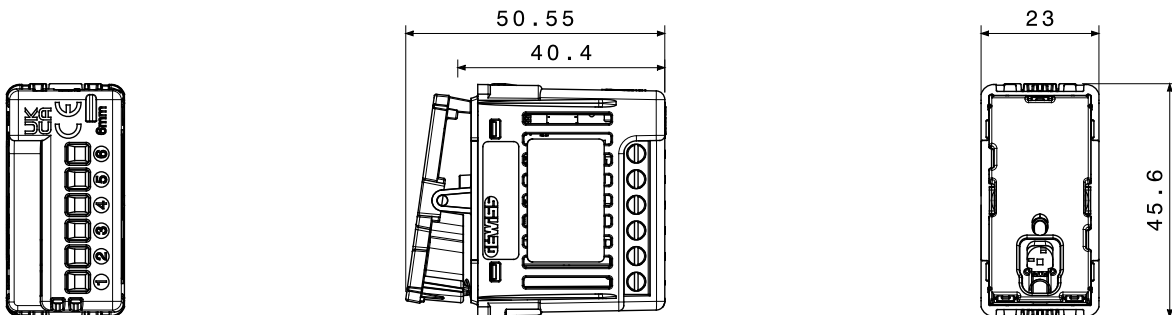




Dispositivo, da incasso, per l'invio di 1 comando ZigBee. Dotato di 2 ingressi (pulsanti elettronici, pulsanti e interruttori tradizionali, sensori, etc.) per l'invio di comandi e stati ZigBee collegando comandi di replica, pulsanti e interruttori tradizionali, sensori, etc. Il dispositivo è dotato di un LED per la localizzazione notturna o per la visualizzazione dello stato dei carichi comandati di tipo on/off. Il dispositivo può inviare 1 comando ZigBee (comando on/off, comando tapparelle, comando carichi generici, scenari) mediante il pulsante locale ad azionamento basculante. Utilizzando gli ingressi è possibile aggiungere comandi ZigBee verso altri attuatori (comando on/off, comando tapparelle e veneziane, comando carichi generici, scenari) o inviare su rete ZigBee lo stato dei sensori. Il dispositivo opera come "router" ZigBee, ovvero effettua l'inoltro verso altri dispositivi dei messaggi ZigBee. Il dispositivo deve essere completato di tasto intercambiabile illuminabile frontale (avente codice da GWC2x030 a GWC2x047).

Categoria	Pulsantiera comandi a 1 canale	Colore LED	Bianco
N. moduli	1	Alimentazione	100 ÷ 240 V ac - 50/60 Hz
Connessioni radio	Zigbee (IEEE 802.15.4)	Potenza in uscita Zigbee	10 dBm
Comando locale	Mediante pulsante frontale ad azionamento basculante (da completare con tasto)	N. canali in ingresso	2 (per replica comando locale o invio comandi Zigbee aggiuntivi)
Tensione ingressi	Tensione di alimentazione di rete	Lunghezza max cavi ingressi AUX	50 m (tratta singola)
Grado di protezione	IP20 (a tasto montato)	Morsetti di cablaggio	A vite
Capacità serraggio morsetti cavi flessibili (mm²)	Max. 1,5	Capacità serraggio morsetti cavi rigidi (mm²)	Max. 1,5
Temperatura di funzionamento	-5 ÷ +45 °C	Temperatura di stoccaggio	-25 ÷ +70 °C
Umidità relativa (non condensante)	Max 93%	Norma di riferimento	Direttiva RoHS, Direttiva RED, EN 60669-2-1, EN 60669-1, EN 301 489-1, EN 301 489-17, EN 300 328, EN IEC 63000
N. canali	1 Tasto	Da completare (codice da GWC2x030 a GWC2x047)	

DIMENSIONALE



SIMBOLOGIA TECNICA

IP

IP20 (a tasto montato)

MARCHI/APPROVAZIONI

