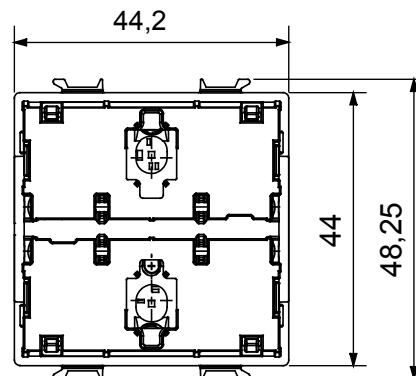
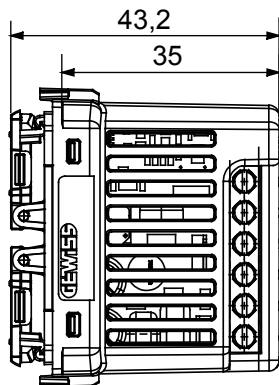




Dispositivo connesso wireless con protocollo Zigbee del sistema ChoruSmart, utilizzabile con Home Gateway per soluzioni di "SMART HOME CONNESSA", per il residenziale ed il piccolo terziario, sia per nuove costruzioni che per ristrutturazioni. La tecnologia Zigbee è una tecnologia sicura ed affidabile in cui i dati sono criptati ed ogni nodo della rete garantisce sempre la raggiungibilità tra tutti i dispositivi (rete mesh).

Alimentazione	100 ÷ 240 V ac - 50/60 Hz	Potenza	4-150 W 240 V ac
N. moduli	2	N. canali in uscita	1
Connessioni radio	Zigbee (IEEE 802.15.4)	Norma di riferimento	2014/53/EU, 2011/65/EU + 2015/863, EN 60669-2-1, EN 60669-1, EN 301 489-1, EN 301 489-17, EN 300 328, EN IEC 63000
Temperatura di funzionamento	-5 ÷ +45 °C	Umidità relativa (non condensante)	Max 93%
Potenza in uscita Zigbee	10 dBm	Potenza max dissipabile (W)	5,7
Morsetti di cablaggio	A vite	Capacità serraggio morsetti cavi flessibili (mm ²)	Max. 1,5
Capacità serraggio morsetti cavi rigidi (mm ²)	Max. 1,5	Categoria	Dimmer
N. canali in ingresso	2 (per replica comando locale o invio comandi Zigbee aggiuntivi)	Tensione ingressi	Tensione di alimentazione di rete
Grado di protezione	IP20 (a tasto montato)	Lampade incandescenza-alogene 240 V ac	4-150 W
Lampade LED 240 V ac	4-150 W (max 10 lampade)	Lampade alogene alimentate da trasf. elettronici 240 V ac	4-150 VA
Colore LED	Blu	Comando locale	Mediante 2 pulsanti frontali (da completare con tasto)
Estensione comandi Zigbee se installato in una placca_x000D_S (ChoruSmart Zigbee) S1150		Estensione comando	Trailing edge

DIMENSIONALE



SIMBOLOGIA TECNICA

IP

IP20 (a tasto montato)

MARCHI/APPROVAZIONI

