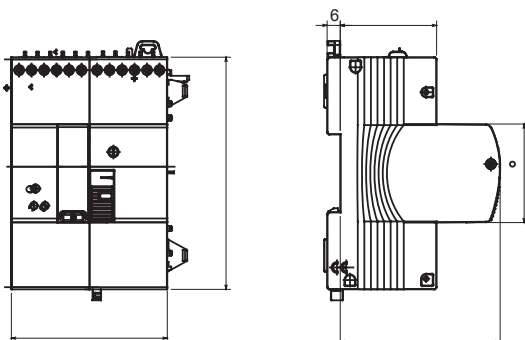




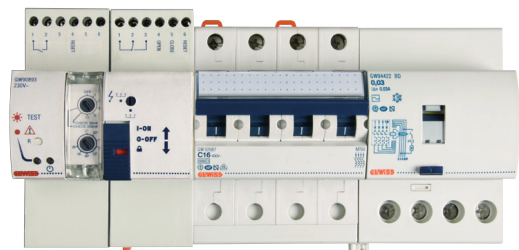
Descrizione	Dispositivo di riarmo automatico	
Sigla	ReStart Rm TOP	
Adatto per	Int.magnetotermici diff. MDC/MT+BD e magnetotermici MTC/MT	
Tensione nominale	230 V	
Corrente nominale	max 63A (MT) max 32A (MDC-MTC)	
Frequenza nominale (Hz)	50 Hz	
Sistema di distribuzione	TT - TN	
N. mod. EN 50022	4	

Tensione di isolamento (Ui)	500 V	Tensione nominale di tenuta ad impulso (Uimp)	4 kV
Categoria di sovratensione	III	Tensione di prova di rigidità dielettrica verso massa	2500 Vac per 1 minuto
Tipo di protezione differenziale	AC - A - A[IR] - A[S]	Corrente differenziale nominale	30 - 300 - 500 - 1000 mA
Temperatura di impiego	-25 +60 °C	Temperatura di stoccaggio	-40°C + +70°C
Resistenza nominale verso terra di non funzionamento Rdo	8kΩ (30mA) - 2,5kΩ (300-500-1000mA)	Resistenza nominale verso terra di funzionamento Rd	16kΩ (30mA) - 5kΩ (300-500-1000mA)
Resistenza nominale tra le parti attive di non funzionamento Rcco	0,3 Ω	Resistenza nominale tra le parti attive di funzionamento Rcc	1,8 Ω
Tipo contatti	1 x Photomos e 1 x In scambio	Tensione di funzionamento	Photomos: 5-230 Vac/dc In scambio: 230Vac -30Vdc
Corrente di funzionamento	Photomos: 0,6mA (min)-100mA cos=1 (max) In scambio: 1,5mA ac - 0,8mA dc	Categoria di utilizzo	AC12
Modalità di funzionamento	Photomos: NA/NC/Intermittente In scambio: CO	Sezione morsetti	≤ 2,5 mm ²
Coppia nominale di serraggio	0,4 Nm	Richiusura automatica per scatto intempestivo	Si (escludibile)
Controllo presenza guasto a terra	Si (escludibile)	Controllo presenza corto circuito	Si (escludibile)
Soglia di isolamento impostabile	Si	Controllo continuo impianto	Si (escludibile)
Modalità di riarmo impostabile	Si (opzionale) - automatico con controllo impianto (funzionamento) ≥ 200ms_x000D_ - tempo di attesa riarmo automatico reg		

DIMENSIONALE



SCHEMA ELETTRICO



MARCHI/APPROVAZIONI

