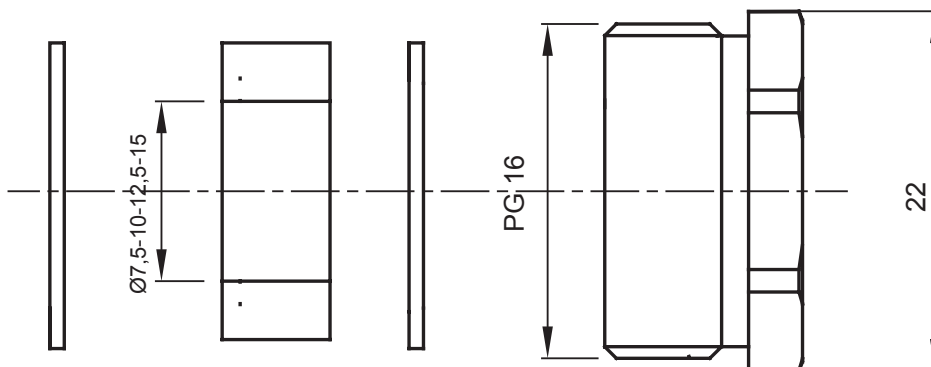




Sistema di accessori e complementi per l'installazione elettrica per la realizzazione di impianti in ambito residenziale, terziario ed industriale. Il sistema è composto da elementi di fissaggio per tubi e cavi, pressacavi, accessori per tubi rigidi (Serie RK) e guaine flessibili (Serie DF). Completano il sistema un'ampia varietà di fascette e morsettiere (Serie 52 FS e Serie 44).

| | | | |
|---------------------|-----------------|------------------------|---------------------------------|
| Grado di protezione | IP65 | Materiale | Ottone nichelato |
| Descrizione | Pressacavo | Filettatura | PG16 |
| Guarnizioni Ø (mm) | 7,5 / 10 / 12,5 | Temperatura di impiego | -30 +100 °C |
| Codice Electrocod | 3651 | Normativa | EN 50262 - IEC62444 - DIN 40430 |

DIMENSIONALE



SIMBOLOGIA TECNICA



MARCHI/APPROVAZIONI

