

70 RT HP è un'offerta completa di interruttori sezionatori rotativi da 16 A a 160 A, disponibili sia in cassette di materiale isolante che in alluminio, da comando o per emergenza, compatibili con le principali applicazioni residenziali, terziarie e industriali.

Sono disponibili anche versioni DC per applicazioni fotovoltaiche da 16 A a 40 A in cassetta isolante.

La serie propone versioni per montaggio blocco porta da 16 A a 1000 A e da quadro per montaggio su guida DIN da 16 A a 63 A, tutte accessorabili con contatti ausiliari.

I dispositivi sono stati progettati per ridurre i tempi di cablaggio, facilitare l'installazione e garantire la massima sicurezza e robustezza anche nelle condizioni più gravose.

CARATTERISTICHE ELETTRICHE

Interruttore	Sezionatore rotativo
Corrente nominale (A)	25
N. poli	8P
Tensione nominale di isolamento U_i (Vac)	1000
Corrente nominale d'impiego AC-21A (415 V) (A)	25
Corrente nominale d'impiego AC-22A (415 V) (A)	25
Corrente nominale d'impiego AC-23A (415 V) (A)	25
Corrente nominale di corto circuito condizionata Icc (415 V) (kA)	10
Sezione cavi	0,75-16 mm ²
ACCESSORI	-
Tipo accessori	Max. 1 contatto aux

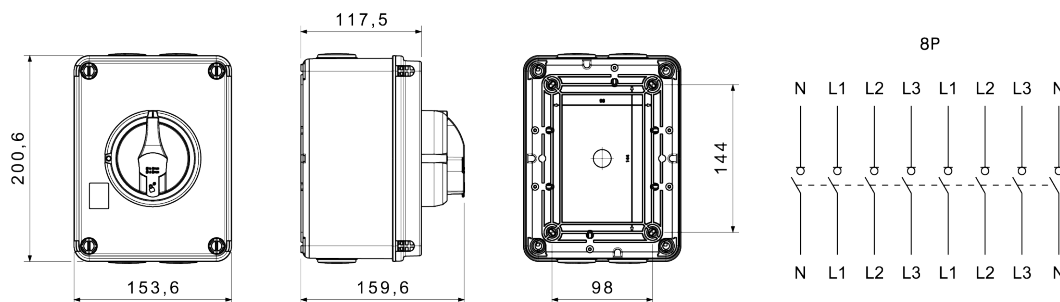
CARATTERISTICHE FUNZIONALI

Versione	Cassetta
Materiale	Isolante
Tipologia	Per emergenza
Colore manopola	Rosso
Lucchettabile	SI (max. 3 lucchetti in OFF)
Grado di protezione	IP66/IP67/IP69
Resistenza agli urti	IK08
Protezione contatti indiretti	Doppio isolamento
Temperatura di esercizio	-25 +60 °C
Ingressi cavo lato superiore	2 x sfondabili M25
Ingressi cavo lato inferiore	2 x sfondabili M25

COMPORAMENTO AGLI AGENTI CHIMICI ED ATMOSFERICI

Soluzione salina	Acidi		Basi		Solventi				Olio minerale	Raggi UV
	Concentrati	Diluiti	Concentrate	Diluite	Esano	Benzolo	Acetone	Alcool etilico		
Resistente	Resistenza limitata	Resistente	Non resistente	Resistenza limitata	Resistenza limitata	Non resistente	Non resistente	Resistenza limitata	Resistente	Resistente

DIMENSIONALE



SIMBOLOGIA TECNICA

IP

IP66/IP67/IP69

IK

IK08

MARCHI/APPROVAZIONI

