



70 RT HP è un'offerta completa di interruttori sezionatori rotativi da 16 A a 160 A, disponibili sia in cassette di materiale isolante che in alluminio, da comando o per emergenza, compatibili con le principali applicazioni residenziali, terziarie e industriali.

Sono disponibili anche versioni DC per applicazioni fotovoltaiche da 16 A a 40 A in cassetta isolante.

La serie propone versioni per montaggio blocco porta da 16 A a 1000 A e da quadro per montaggio su guida DIN da 16 A a 63 A, tutte accessorabili con contatti ausiliari.

I dispositivi sono stati progettati per ridurre i tempi di cablaggio, facilitare l'installazione e garantire la massima sicurezza e robustezza anche nelle condizioni più gravose.

CARATTERISTICHE ELETTRICHE

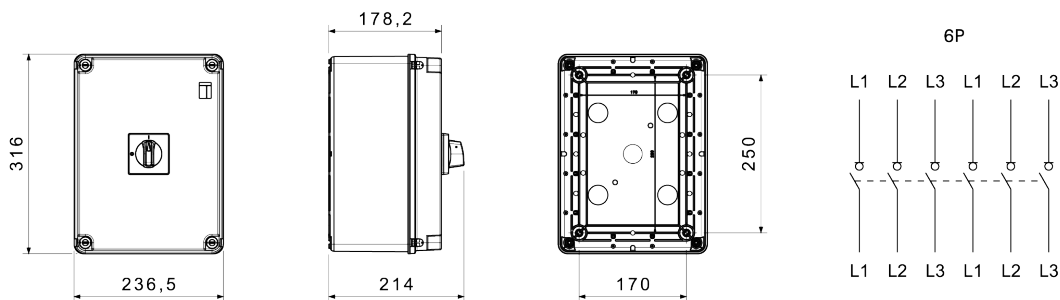
Interruttore	Sezionatore rotativo	Versione	Cassetta
Corrente nominale (A)	63	Materiale	Isolante
N. poli	6P	Tipologia	Per emergenza
Tensione nominale di isolamento U_i (Vac)	1000	Colore manopola	Rosso
Corrente nominale d'impiego AC-21A (415 V) (A)	63	Lucchettabile	SI (max. 3 lucchetti in OFF)
Corrente nominale d'impiego AC-22A (415 V) (A)	63	Grado di protezione	IP66/IP69
Corrente nominale d'impiego AC-23A (415 V) (A)	63	Resistenza agli urti	IK08
Corrente nominale di corto circuito condizionata Icc (415 V) (kA)	10	Protezione contatti indiretti	Doppio isolamento
Sezione cavi	4-70 mm ²	Temperatura di esercizio	-25 +60 °C
ACCESSORI		Ingressi cavo lato superiore	-
Tipo accessori	Max. 1 contatto aux	Ingressi cavo lato inferiore	-

CARATTERISTICHE FUNZIONALI

COMPORAMENTO AGLI AGENTI CHIMICI ED ATMOSFERICI

Soluzione salina	Acidi		Basi		Solventi				Olio minerale	Raggi UV
	Concentrati	Diluiti	Concentrate	Diluite	Esano	Benzolo	Acetone	Alcool etilico		
Resistente	Resistenza limitata	Resistente	Non resistente	Resistenza limitata	Resistenza limitata	Non resistente	Non resistente	Resistenza limitata	Resistente	Resistente

DIMENSIONALE



SIMBOLOGIA TECNICA

IP

IP66/IP69

IK

IK08

MARCHI/APPROVAZIONI

