



70 RT HP è un'offerta completa di interruttori sezionatori rotativi da 16 A a 160 A, disponibili sia in cassette di materiale isolante che in alluminio, da comando o per emergenza, compatibili con le principali applicazioni residenziali, terziarie e industriali.

Sono disponibili anche versioni DC per applicazioni fotovoltaiche da 16 A a 40 A in cassetta isolante.

La serie propone versioni per montaggio blocco porta da 16 A a 1000 A e da quadro per montaggio su guida DIN da 16 A a 63 A, tutte accessorabili con contatti ausiliari.

I dispositivi sono stati progettati per ridurre i tempi di cablaggio, facilitare l'installazione e garantire la massima sicurezza e robustezza anche nelle condizioni più gravose.

CARATTERISTICHE ELETTRICHE

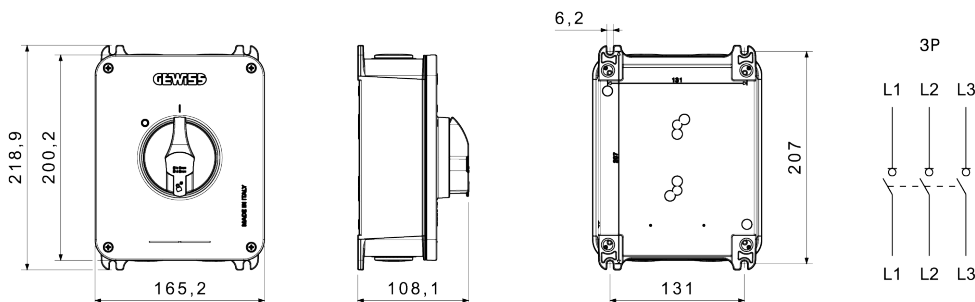
| | | | |
|---|----------------------------------|------------------------------|------------------------------------|
| Interruttore | Sezionatore rotativo | Versione | Cassetta |
| Corrente nominale (A) | 80 | Materiale | Alluminio |
| N. poli | 3P | Tipologia | Comando |
| Tensione nominale di isolamento U_i (Vac) | 690 | Colore manopola | Nero |
| Corrente nominale d'impiego AC-21A (415 V) (A) | 80 | Lucchettabile | Si' (max. 3 lucchetti in ON e OFF) |
| Corrente nominale d'impiego AC-22A (415 V) (A) | 80 | Grado di protezione | IP66/IP69 |
| Corrente nominale d'impiego AC-23A (415 V) (A) | 80 | Resistenza agli urti | IK11 (cassetta); IK08 (manopola) |
| Corrente nominale di corto circuito condizionata Icc (415 V) (kA) | 6 | Temperatura di esercizio | -25 +60 °C |
| Sezione cavi | 2,5-25 mm ² | Ingressi cavo lato superiore | 2 x M32 + 2 x centrini M16 max (T) |
| ACCESSORI | - | Ingressi cavo lato inferiore | 2 x M32 + 2 x centrini M16 max (T) |
| Tipo accessori | Max. 2 contatti aux (1 per lato) | Ingressi cavo posteriori | 2 x centrini M32 max |

CARATTERISTICHE FUNZIONALI

COMPORAMENTO AGLI AGENTI CHIMICI ED ATMOSFERICI

| Soluzione salina | Acidi | | Basi | | Solventi | | | | Olio minerale | Raggi UV |
|------------------|---------------------|---------------------|---------------------|---------------------|------------|------------|------------|----------------|---------------|------------|
| | Concentrati | Diluiti | Concentrate | Diluite | Esano | Benzolo | Acetone | Alcool etilico | | |
| Resistente | Resistenza limitata | Resistenza limitata | Resistenza limitata | Resistenza limitata | Resistente | Resistente | Resistente | Resistente | Resistente | Resistente |

DIMENSIONALE



SIMBOLOGIA TECNICA

IP

IK

IP66/IP69

IK11 (cassetta); IK08 (manopola)

MARCHI/APPROVAZIONI

