



70 RT HP è un'offerta completa di interruttori sezionatori rotativi da 16 A a 160 A, disponibili sia in cassette di materiale isolante che in alluminio, da comando o per emergenza, compatibili con le principali applicazioni residenziali, terziarie e industriali.

Sono disponibili anche versioni DC per applicazioni fotovoltaiche da 16 A a 40 A in cassetta isolante.

La serie propone versioni per montaggio blocco porta da 16 A a 1000 A e da quadro per montaggio su guida DIN da 16 A a 63 A, tutte accessorabili con contatti ausiliari.

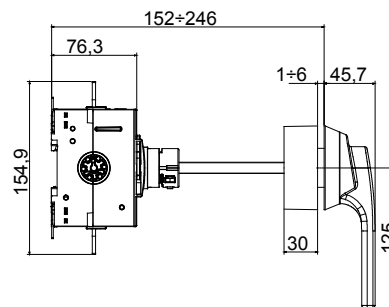
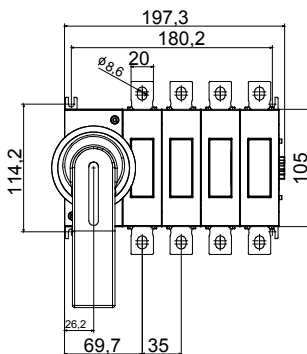
I dispositivi sono stati progettati per ridurre i tempi di cablaggio, facilitare l'installazione e garantire la massima sicurezza e robustezza anche nelle condizioni più gravose.

#### CARATTERISTICHE ELETTRICHE

#### - CARATTERISTICHE FUNZIONALI

Interruttore	Sezionatore rotativo	Versione	Da quadro
Corrente nominale (A)	250	N. mod. EN 50022	11
N. poli	4P	Campo di regolazione	152 - 246 mm
Corrente nominale d'impiego AC-21A (415 V) (A)	250	Tipologia	Comando
Corrente nominale d'impiego AC-22A (415 V) (A)	250	Colore manopola	Nero
Corrente nominale d'impiego AC-23A (415 V) (A)	250	Lucchettabile	SI (max. 3 lucchetti in OFF)
Potenza dissipata per polo	6,5 W/polo	<b>ACCESSORI</b>	-
Sezione cavi	70-185 mm <sup>2</sup>	Tipo accessori	Max. 8 contatti aux (4 per lato)

### DIMENSIONALE



### MARCHI/APPROVAZIONI

