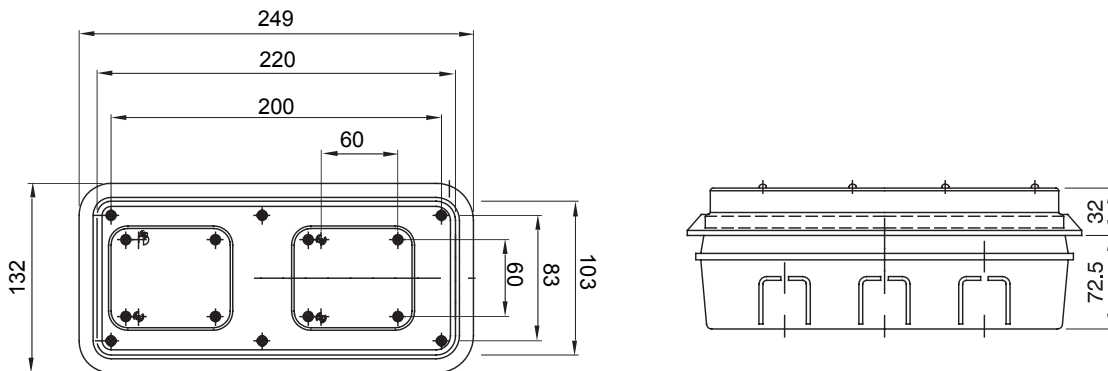




Per pareti	Cartongesso	Resistenza al filo incandescente	650 °C
Grado di protezione	IP55	Resistenza agli urti	IK08
Codice Electrocod	2222	Prese incasso alloggiabili	N. 1 IEC 309 16-32 A IP44/67 + N.1 16 A MAX 3P+T o GW27401/GW27403
Foratura fondo	Mediante fresa multi-diametro	Temp. min. installazione	-15°C

DIMENSIONALE



SIMBOLOGIA TECNICA

GWT

650 °C

IP

IP55

IK

IK08

MARCHI/APPROVAZIONI

