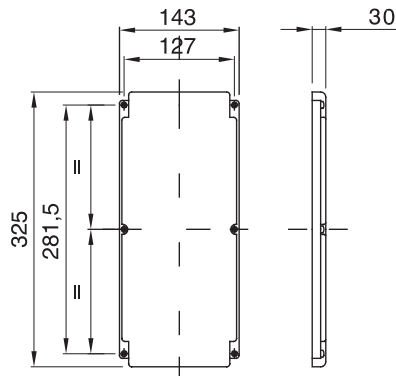




Grado di protezione	IP66	Resistenza agli urti	> IK10
Per basi modulari	GW66696 - GW66697 - GW66698 - GW66781 - GW66782 - GW66783	Per cassette di fondo	GW66685
Resistenza al filo incandescente	850 °C	Adatto per	Impieghi gravosi
Codice Electrocod	2222	Resistenza agli urti a -20°C	20 J

DIMENSIONALE



SIMBOLOGIA TECNICA

IP **IK** **GWT**

IP66

> IK10

850 °C

MARCHI/APPROVAZIONI

