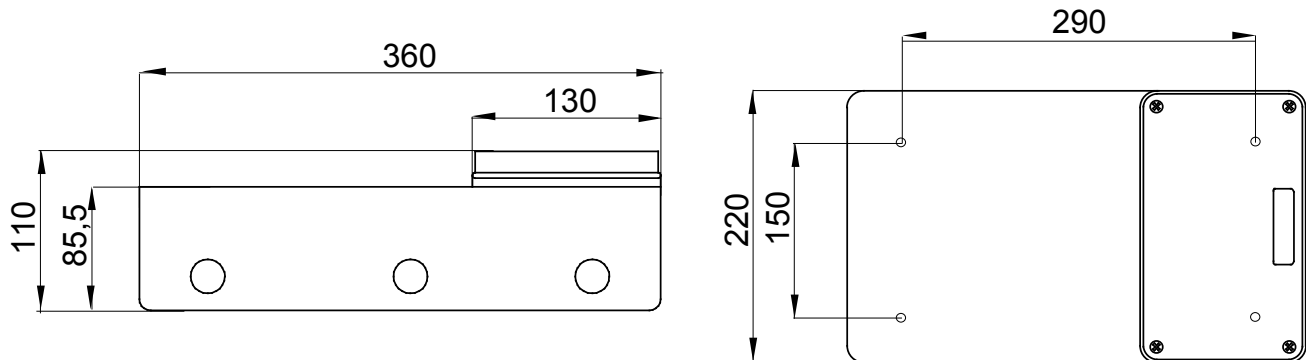




| | | | |
|--------------------------|--------|----------------------------------|---------|
| Entrate superiori | 4xØ 23 | Resistenza al filo incandescente | 650 °C |
| N. prese IB alloggiabili | 2 | Grado di protezione | IP55 |
| Resistenza agli urti | IK08 | Entrate laterali | 4xØ 23 |
| Entrate inferiori | 1xØ 29 | Prese IB alloggiabili | 16/32 A |
| Codice Electrocod | 2221 | Temp. min. installazione | -25°C |

DIMENSIONALE



SIMBOLOGIA TECNICA

GWT

650 °C

IP

IP55

IK

IK08

MARCHI/APPROVAZIONI

