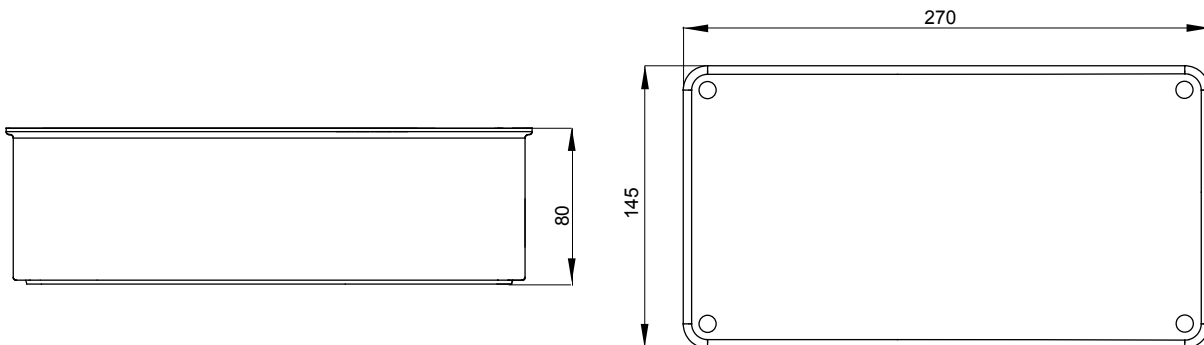




Grado di protezione	IP67	Resistenza agli urti	IK08
N. prese IB alloggiabili	1	Prese IB alloggiabili	63 A SBF
Entrate superiori	2xØ 29/37	Entrate inferiori	1xØ 37/47
Resistenza al filo incandescente	650 °C	Per prese	Fisse verticali 63A SBF
Codice Electrocod	2221		

DIMENSIONALE



SIMBOLOGIA TECNICA

IP

IP67

IK

IK08

GWT

650 °C

MARCHI/APPROVAZIONI

