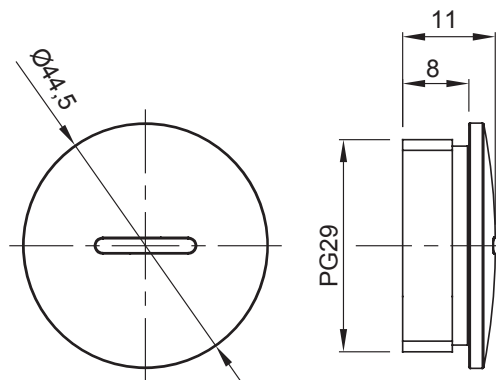




Sistema di accessori e complementi per l'installazione elettrica per la realizzazione di impianti in ambito residenziale, terziario ed industriale. Il sistema è composto da elementi di fissaggio per tubi e cavi, pressacavi, accessori per tubi rigidi (Serie RK) e guaine flessibili (Serie DF). Completano il sistema un'ampia varietà di fascette e morsettiere (Serie 52 FS e Serie 44).

Colore	Grigio RAL 7035	Grado di protezione	IP65
Materiale	Nylon	Passo	PG29
Codice Electrocod	36B		

DIMENSIONALE



SIMBOLOGIA TECNICA

IP

IP65

MARCHI/APPROVAZIONI

