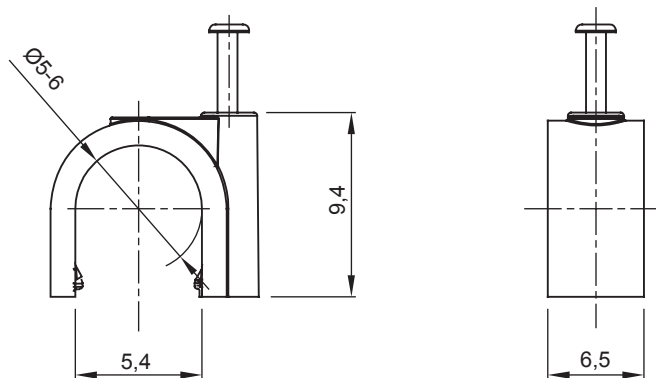




Sistema di accessori e complementi per l'installazione elettrica per la realizzazione di impianti in ambito residenziale, terziario ed industriale. Il sistema è composto da elementi di fissaggio per tubi e cavi, pressacavi, accessori per tubi rigidi (Serie RK) e guaine flessibili (Serie DF). Completano il sistema un'ampia varietà di fascette e morsettiere (Serie 52 FS e Serie 44).

|                                  |                                       |                         |                   |
|----------------------------------|---------------------------------------|-------------------------|-------------------|
| Colore                           | Grigio RAL 7035                       | Materiale               | Polimero antiurto |
| Ø interno (mm)                   | 5-6                                   | Descrizione             | Graffetta         |
| Resistenza al filo incandescente | 750 °C                                | Per tubi Ø esterno (mm) | 5-6               |
| Tipo                             | Con chiodo                            | Temperatura di impiego  | -5 +60 °C         |
| Tipo Materiale                   | Halogen free secondo norma EN 60754-2 | Codice Electrocod       | 21221             |
| Normativa                        | EN 61386-1 (per quanto applicabili)   |                         |                   |

### DIMENSIONALE



### SIMBOLOGIA TECNICA



### MARCHI/APPROVAZIONI

