



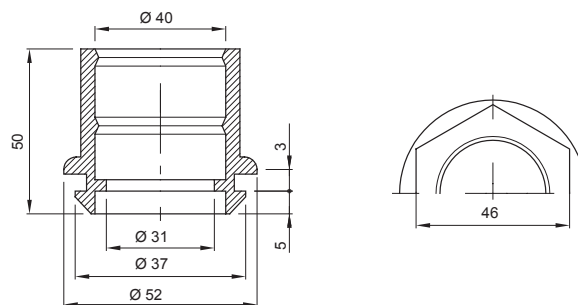
Sistema di accessori e complementi per l'installazione elettrica per la realizzazione di impianti in ambito residenziale, terziario ed industriale. Il sistema è composto da elementi di fissaggio per tubi e cavi, pressacavi, accessori per tubi rigidi (Serie RK) e guaine flessibili (Serie DF). Completano il sistema un'ampia varietà di fascette e morsettiere (Serie 52 FS e Serie 44).

| | | | |
|--------------------------|--|----------------------------------|--------|
| Colore | Grigio RAL 7035 | Grado di protezione | IP44 |
| Materiale | Polimero flessibile | Per tubi Ø esterno (mm) | 40 |
| Ø foro di montaggio (mm) | 37 | Resistenza al filo incandescente | 750 °C |
| Temperatura di impiego | -5 +60 °C | Codice Electrocod | 21221 |
| Normativa | EN 61386-1 - EN 60670-1 (per quanto applicabili) | | |

COMPORAMENTO AGLI AGENTI CHIMICI ED ATMOSFERICI

| Soluzione salina | Solventi | | | Olio minerale | Raggi UV |
|------------------|----------------|---------------------|----------------|---------------|------------|
| | Esano | Benzolo | Acetone | | |
| Resistente | Non resistente | Resistenza limitata | Non resistente | Resistente | Resistente |

DIMENSIONALE



SIMBOLOGIA TECNICA

IP

IP44

GWT

750 °C



MARCHI/APPROVAZIONI



GEWISS S.p.A. Via Domenico Bosatelli 1
24069 Cenate Sotto - Bergamo - Italy
tel. +39 035 94 61 11 fax +39 035 94 69 09
Società soggetta alla direzione e coordinamento di
Polifin S.p.A

www.gewiss.com
sat@gewiss.com
aggiornamento del 22/05/2026

Dati, misure, disegni e foto sono riportati a mero titolo informativo.
Potranno essere modificati in ogni momento.