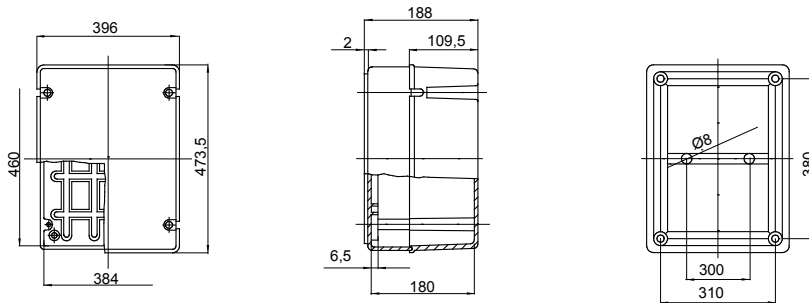




Gamma di cassette di derivazione stagne da parete serie 44 CE rispondenti alle Norme internazionali IEC 60670-1 (CEI 23-48) e IEC 60670-22 (CEI 23-94) e realizzate con tecnopolimeri ad elevate prestazioni. La gamma si compone di versioni con gradi IP44, IP55, IP56 con pareti lisce o passacavi ad ingresso rapido e con coperchi ciechi/trasparenti, alti/bassi, a pressione/a vite, disponibili in differenti materiali autoestinguenti (fino a GWT 960°C). Idonee per derivazione ordinaria, per impieghi speciali e per impieghi industriali.

Classe isolamento	II (secondo Norma IEC 61140)	Colore	Grigio RAL 7035
Grado di protezione	IP56	Materiale	Tecnopolimero GWPLAST 75
Resistenza agli urti	IK08	Dim. interne BxHxP (mm)	460x380x180
Ø max fori eseguibili	48 mm	Viti coperchio (n. e tipo)	6 isol. a cerniera piombabili
Applicazione	Derivazioni speciali	Resistenza al filo incandescente	960 °C
Coperchio	Alto a vite	Temperatura di impiego	-25 +60 °C
Codice Electrocod	02211	Termopressione con biglia	85 °C
Coppia serraggio viti	1.8 NM	Pareti	Lisce
Accessori per ripristino isolamento	GW44621		

DIMENSIONALE



SIMBOLOGIA TECNICA



II (secondo Norma IEC 61140)

IP

IP56

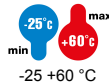
IK

IK08

GWT

960 °C

INSTALLAZIONE



-25 +60 °C



85 °C

MARCHI/APPROVAZIONI

