



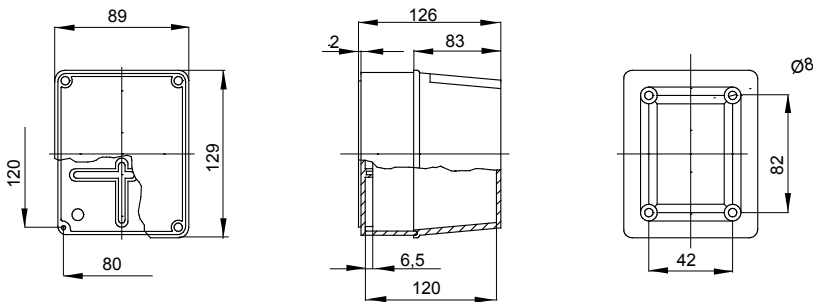
Gamma di cassette di derivazione stagne da parete serie 44 CE rispondenti alle Norme internazionali IEC 60670-1 (CEI 23-48) e IEC 60670-22 (CEI 23-94) e realizzate con tecnopolimeri ad elevate prestazioni. La gamma si compone di versioni con gradi IP44, IP55, IP56 con pareti lisce o passacavi ad ingresso rapido e con coperchi ciechi/trasparenti, alti/bassi, a pressione/a vite, disponibili in differenti materiali autoestinguenti (fino a GWT 960°C). Idonee per derivazione ordinaria, per impieghi speciali e per impieghi industriali.

|                                     |                              |                                  |                          |
|-------------------------------------|------------------------------|----------------------------------|--------------------------|
| Classe isolamento                   | II (secondo Norma IEC 61140) | Colore                           | Grigio RAL 7035          |
| Grado di protezione                 | IP56                         | Materiale                        | Tecnopolimero GWPLAST 75 |
| Resistenza agli urti                | IK08                         | Dim. interne BxHxP (mm)          | 120x80x120               |
| Ø max fori eseguibili               | 29 mm                        | Viti coperchio (n. e tipo)       | 4 - Acciaio inox         |
| Applicazione                        | Derivazioni speciali         | Resistenza al filo incandescente | 960 °C                   |
| Coperchio                           | Alto a vite                  | Temperatura di impiego           | -25 +60 °C               |
| Codice Electrocod                   | 02211                        | Termopressione con biglia        | 85 °C                    |
| Coppia serraggio viti               | 1 NM                         | Pareti                           | Lisce                    |
| Accessori per ripristino isolamento | GW44622                      |                                  |                          |

### COMPORAMENTO AGLI AGENTI CHIMICI ED ATMOSFERICI

| Soluzione salina | Acidi               |            | Basi        |            | Solventi            |                |                |                     | Olio minerale       | Raggi UV            |
|------------------|---------------------|------------|-------------|------------|---------------------|----------------|----------------|---------------------|---------------------|---------------------|
|                  | Concentrati         | Diluiti    | Concentrate | Diluite    | Esano               | Benzolo        | Acetone        | Alcool              |                     |                     |
| Resistente       | Resistenza limitata | Resistente | Resistente  | Resistente | Resistenza limitata | Non resistente | Non resistente | Resistenza limitata | Resistenza limitata | Resistenza limitata |

### DIMENSIONALE



### SIMBOLOGIA TECNICA



### MARCHI/APPROVAZIONI

