



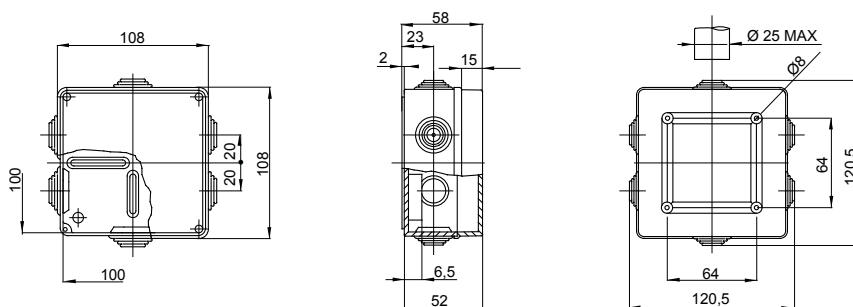
Gamma di cassette di derivazione stagne da parete serie 44 CE rispondenti alle Norme internazionali IEC 60670-1 (CEI 23-48) e IEC 60670-22 (CEI 23-94) e realizzate con tecnopolimeri ad elevate prestazioni. La gamma si compone di versioni con gradi IP44, IP55, IP56 con pareti lisce o passacavi ad ingresso rapido e con coperchi ciechi/trasparenti, alti/bassi, a pressione/a vite, disponibili in differenti materiali autoestinguenti (fino a GWT 960°C). Idonee per derivazione ordinaria, per impieghi speciali e per impieghi industriali.

| | | | |
|-------------------------|------------------------------|-------------------------------------|-----------------|
| Classe isolamento | II (secondo Norma IEC 61140) | Grado di protezione | IP44 |
| Materiale | Tecnopolimero GWPLAST 75 | Resistenza agli urti | IK07 |
| Dim. interne BxHxP (mm) | 80x80x40 | Entrate N. fori / Ø | 6 / 23 |
| Applicazione | Derivazioni speciali | Resistenza al filo incandescente | 960 °C |
| Colore cassetta | Rosso RAL 3000 | Colore coperchio | Grigio RAL 7035 |
| Coperchio | Basso a pressione | Temperatura di impiego | -25 +60 °C |
| Codice Electrocod | 02210 | Termopressione con biglia | 75 °C |
| Pareti | Con passacavi | Accessori per ripristino isolamento | GW44622 |

COMPORAMENTO AGLI AGENTI CHIMICI ED ATMOSFERICI

| Soluzione salina | Acidi | | Basi | | Solventi | | | | Olio minerale | Raggi UV |
|------------------|---------------------|------------|-------------|------------|---------------------|----------------|----------------|---------------------|---------------------|---------------------|
| | Concentrati | Diluiti | Concentrate | Diluite | Esano | Benzolo | Acetone | Alcool | | |
| Resistente | Resistenza limitata | Resistente | Resistente | Resistente | Resistenza limitata | Non resistente | Non resistente | Resistenza limitata | Resistenza limitata | Resistenza limitata |

DIMENSIONALE



SIMBOLOGIA TECNICA



II (secondo Norma IEC 61140)

IP

IP44

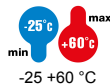
IK

IK07

GWT

960 °C

INSTALLAZIONE



-25 +60 °C



75 °C

MARCHI/APPROVAZIONI



GEWISS S.p.A. Via Domenico Bosatelli 1
24069 Cenate Sotto - Bergamo - Italy
tel. +39 035 94 61 11 fax +39 035 94 69 09
Società soggetta alla direzione e coordinamento di
Polifin S.p.A

www.gewiss.com
sat@gewiss.com
aggiornamento del 22/05/2026

Dati, misure, disegni e foto sono riportati a mero titolo informativo.
Potranno essere modificati in ogni momento.