



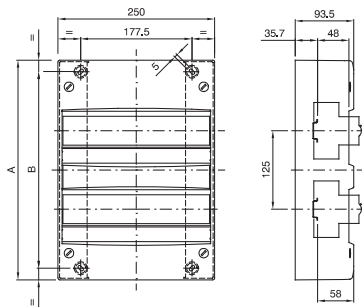
Centralino da parete standard francese equipaggiato con morsettiere multipolari. Pareti con elementi sfondabili.

| | | | |
|---------------------------------------|--|--------------------------------------|-----------------|
| Classe isolamento | II | Colore | Bianco RAL 9016 |
| Dim. esterne BxHxP (mm) | 250x350x93,5 | Grado di protezione | IP30 |
| Installazione | Parete | Resistenza agli urti | IK07 |
| N. mod. EN 50022 | 26 (13x2) | Resistenza al filo incandescente | 750 °C |
| Norma di riferimento | IEC EN 60670-1; IEC EN 60670-24; NF C 61-910 | Temperatura di impiego | -25 +60 °C |
| Termopressione con biglia | 70 °C | Morsettiere Fase (mm ²) | L(1x35)+(5x25) |
| Morsettiere Neutro (mm ²) | N(1x35)+(5x25) | Morsettiere Terra (mm ²) | T(4x25)+(24x4) |

COMPORTAMENTO AGLI AGENTI CHIMICI ED ATMOSFERICI

| Soluzione salina | Acidi | | Basi | | Solventi | | | | Olio minerale | Raggi UV |
|------------------|----------------|---------------------|---------------------|----------------|---------------------|----------------|----------------|---------------------|---------------------|------------|
| | Concentrati | Diluiti | Concentrate | Diluite | Esano | Benzolo | Acetone | Alcool etilico | | |
| Resistente | Non resistente | Resistenza limitata | Resistenza limitata | Non resistente | Resistenza limitata | Non resistente | Non resistente | Resistenza limitata | Resistenza limitata | Resistente |

DIMENSIONALE



| | Codice | A | B |
|-----|-----------|-----|-----|
| 13M | GW 40 501 | 225 | 188 |
| 26M | GW 40 502 | 350 | 313 |
| 39M | GW 40 503 | 475 | 438 |
| 52M | GW 40 504 | 600 | 563 |

SIMBOLOGIA TECNICA



II

IP

IP30

IK

IK07

GWT

750 °C



-25 +60 °C



70 °C

MARCHI/APPROVAZIONI

