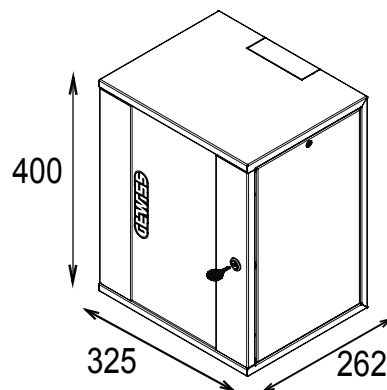




Sistema completo per la connessione e la distribuzione di reti LAN in ambito residenziale e terziario. La gamma comprende soluzioni per la fibra ottica, quadri da parete, armadi da pavimento e prodotti per il cablaggio in rame. I quadri e gli armadi Data Center sono disponibili in un'ampia scelta di modularità e diverse profondità (fino a 1000mm) per adattarsi ad ogni esigenza applicativa. Realizzati con materiali di elevata qualità (la portata statica a pieno carico può raggiungere i 1000Kg), i prodotti sono caratterizzati inoltre da facilità di cablaggio (grazie agli ampi volumi interni) e da una totale personalizzazione con le porte frontali asportabili e reversibili.

Categoria	Quadro da parete 10"	Materiale	Acciaio
Finitura	Bucciata	Colore	Grigio (RAL 7035)
Unità di cablaggio	8 U	Tipologia porta	Reversibile
Apertura porta	180°	Portata statica	15 kg
N. montanti	2	Dim. esterne BxHxP (mm)	325x400x262
Grado di protezione	IP20	Codice Electrocod	3752

DIMENSIONALE



SIMBOLOGIA TECNICA

IP

IP20

MARCHI/APPROVAZIONI

