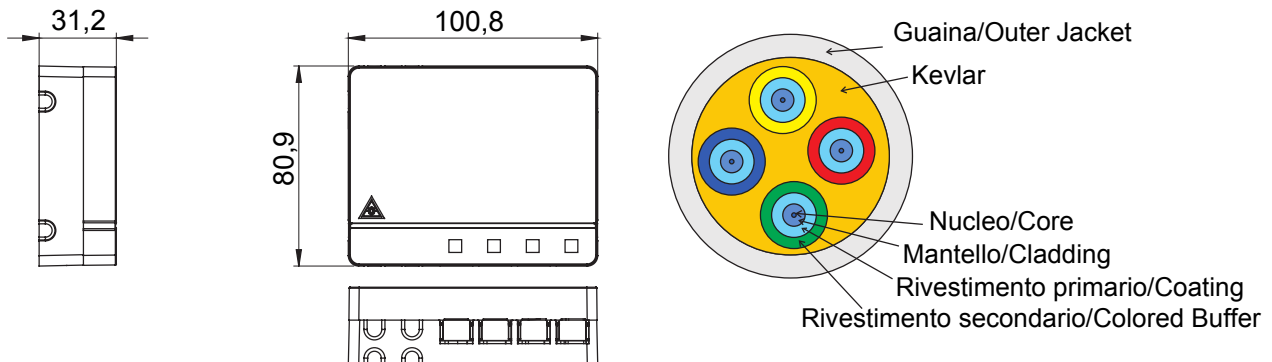




Sistema completo per la connessione e la distribuzione di reti LAN in ambito residenziale e terziario. La gamma comprende soluzioni per la fibra ottica, quadri da parete, armadi da pavimento e prodotti per il cablaggio in rame. La serie Data Center mette a disposizione tutti i prodotti necessari a realizzare un'infrastruttura multiservizio in fibra ottica per edifici residenziali, in piena conformità con tutte le indicazioni dettate dalla nuova Guida CEI 306-2 e dalla legge 164/14.

|                                        |                                                                |                                    |                                   |
|----------------------------------------|----------------------------------------------------------------|------------------------------------|-----------------------------------|
| Categoria                              | STOA Precablata - Scatola Terminazioni Ottiche di Appartamento | Materiale                          | Plastico                          |
| Colore                                 | Bianco                                                         | Caratteristiche                    | Completa di 4 bussole SC/APC      |
| Dimensioni BxHxP (mm)                  | 101x85x31                                                      | Installazione                      | A parete/In quadri QDSA           |
| N. fibre ottiche                       | 4                                                              | Lunghezza bretelle                 | 65 m                              |
| Ø guaina                               | 3 mm                                                           | Ø sistema traino                   | 9 mm                              |
| Per connettori                         | SC/APC - Fiber Fast Plus                                       | Classificazione                    | G.657.A2 / B6_a2 Bend Insensitive |
| Ø nucleo                               | 9 µm                                                           | Ø mantello                         | 125 µm                            |
| Materiale di rinforzo                  | Kevlar                                                         | Guaina                             | LSZH                              |
| Cavo                                   | Loose - OS2                                                    | Classe CPR                         | Eca                               |
| Tiro massimo cavo                      | 100 N                                                          | Resistenza max allo schiacciamento | 500 N/10cm                        |
| Raggio minimo curvatura dinamico       | 20x diametro cavo                                              | Raggio minimo curvatura statico    | 10x diametro cavo                 |
| Attenuazione max (@1310 nm / @1550 nm) | 0,55 dB/Km (@1310 nm) / 0,2 dB/Km (@1550 nm)                   | Temperatura di funzionamento       | Da -20°C a +60°C                  |

### DIMENSIONALE



### MARCHI/APPROVAZIONI

