



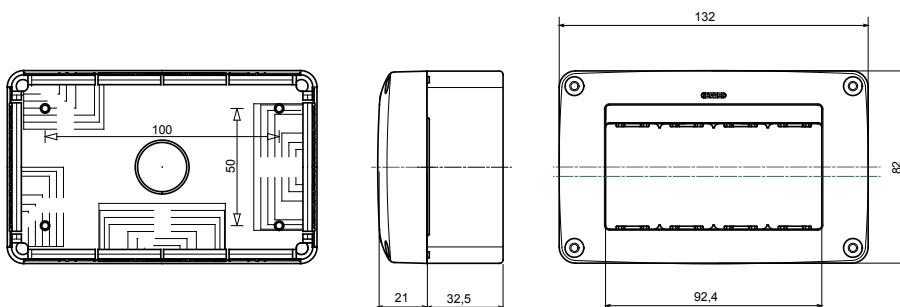
Un sistema completo e versatile di contenitori modulari componibili, perfettamente integrabile nella serie civile SYSTEM, che è in grado di soddisfare le necessità installative di elevata protezione dei settori residenziale, terziario ed industriale. La serie 27 COMBI è disponibile sia nella versione IP40 che nelle versioni stagne con grado di protezione IP55, IP65 e IP66 consigliate per tutte le applicazioni da esterno sottoposte a condizioni atmosferiche gravose.

Descrizione	4 posti	N. posti	4
Colore	Antracite RAL 7021	N. fori Ø 23 sfondabili	Sul fondo 1
Tipo sfondabili	Asportabili con utensile	Grado di protezione	IP40
Classe isolamento	II	Resistenza agli urti	IK07
Predisposizione scomparti	1	Caratteristiche	Halogen free
Viti coperchio	Acciaio resistente alla corrosione	Coppia serraggio viti	0.8 NM
Dim. esterne BxHxP (mm)	132x82x54	Resistenza al filo incandescente	650 °C
Termopressione con biglia	70 °C	Norma di riferimento	EN 50085-2-1
Temperatura di installazione	-5 +60 °C	Codice Electrocod	0212

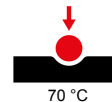
COMPORAMENTO AGLI AGENTI CHIMICI ED ATMOSFERICI

Soluzione salina	Acidi		Basi		Solventi				Olio minerale	Raggi UV
	Concentrati	Diluiti	Concentrate	Diluite	Esano	Benzolo	Acetone	Alcool		
Resistente	Resistenza limitata	Resistente	Resistente	Resistente	Resistenza limitata	Non resistente	Non resistente	Non resistente	Resistenza limitata	Resistente

DIMENSIONALE



SIMBOLOGIA TECNICA



MARCHI/APPROVAZIONI

