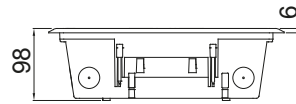
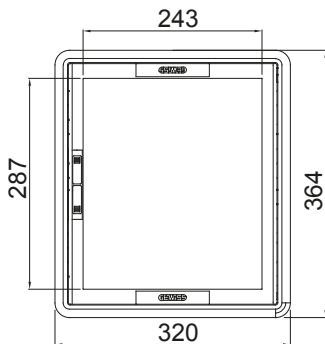




Le scatole elettriche da incasso e da parete di Gewiss rappresentano la soluzione ideale per installazioni versatili e integrate in contesti residenziali e professionali. Caratterizzate da elevata robustezza meccanica, le scatole elettriche da incasso e da parete sono accessoriate con setti separatori, elementi di giunzione e scudi paramalta. Completamente personalizzabili nella capienza, nelle finiture estetiche e nell'equipaggiamento interno, completano la gamma le torrette a scomparsa, compatibili con la serie System e i dispositivi su guida DIN.

|                                |                                       |  |                               |
|--------------------------------|---------------------------------------|--|-------------------------------|
| Conformità normativa           | EN 60670-1, EN 60670-23, CEI 23-48    | Temperatura di installazione                   | -5 ÷ +45 °C                   |
| Compatibilità con serie civile | SYSTEM                                | Grado di protezione bordo torretta/pavimento   | IP52                          |
| Modularità interna             | 20 moduli SYSTEM                      | Grado di protezione coperchio/interno torretta | IP40 (punto uscita cavi IP20) |
| N. supporti                    | 4 supporti da 5 moduli System         | Resistenza al filo incandescente               | 850 °C                        |
| Dim. esterne BxHxP (mm)        | 364x98x320                            | Resistenza a carico puntuale (N)               | 500                           |
| Materiale                      | Tecnopolimero GW PLAST                | Resistenza a carico distribuito (N)            | 1000                          |
| Halogen Free                   | Halogen free secondo norma EN 60754-2 |  |                               |

### DIMENSIONALE



### SIMBOLOGIA TECNICA



850 °C

### MARCHI/APPROVAZIONI

