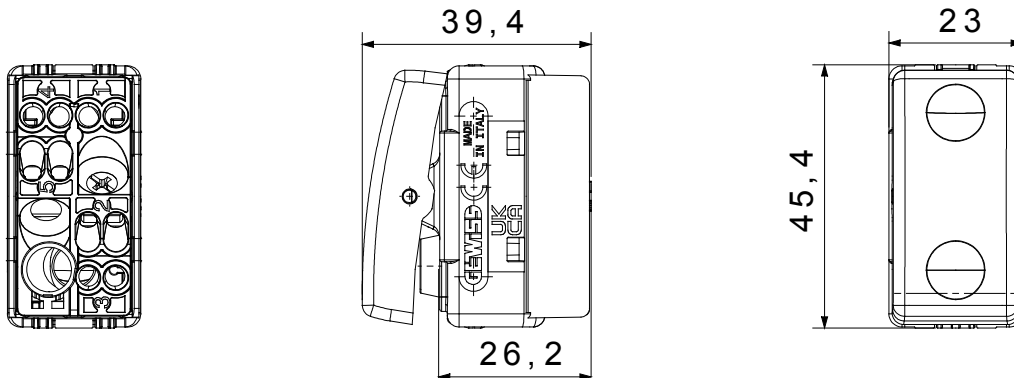




I dispositivi modulari System offrono la possibilità di creare infinite combinazioni frutti-placche, grazie ad una gamma completa in grado di soddisfare ogni esigenza estetica, funzionale ed installativa. Colore e finitura: nero satinato, elegante e di classe. Ideali per soluzioni da incasso (per scatole rettangolari o quadrate), da parete e per applicazioni speciali. La linea comprende comandi, prese, protezioni, segnalatori, connettori e dispositivi per il controllo, la sicurezza e il comfort dell'abitazione.

|   |                               |   |                       |
|---|-------------------------------|---|-----------------------|
| Categoria   | Interruttore                  | Tasto   | Neutro                |
| Simbolo   | 0/1                           | Colore  | Nero                  |
| Descrizione                                       | 2P - 16 AX                    | Tensione                                      | 250 V ac              |
| Unità di segnalazione                             | -                             | Norma di riferimento                          | EN 60669-1            |
| Tenuta alla tensione di prova                     | 2000 V a 50 Hz per 1 minuto   | Potenza lampade LED 230V                      | 200 W                 |
| Resistenza di isolamento                          | > 5 MOhm                      | Morsetti di cablaggio                         | A vite                |
| Funzionam. prolungato interrut. (N. camb. posiz.) | 40.000 a In 250 V ac cosφ=0,6 | Termopressione con biglia                     | 125 °C                |
| Resistenza al filo incandescente                  | 850 °C                        | Tenuta morsetti a trazione dei cavi           | > 50 N                |
| Capacità serraggio morsetti cavi flessibili (mm²) | min. 0,75 - max. 2x4          | Capacità serraggio morsetti cavi rigidi (mm²) | min. 0,5 - max. 2x2,5 |
| N. moduli SYSTEM                                  | 1                             | Materiale                                     | Tecnopolimero         |
| Codice Electrocod                                 | 0130                          |   |                       |

### DIMENSIONALE



### SIMBOLOGIA TECNICA



### MARCHI/APPROVAZIONI

