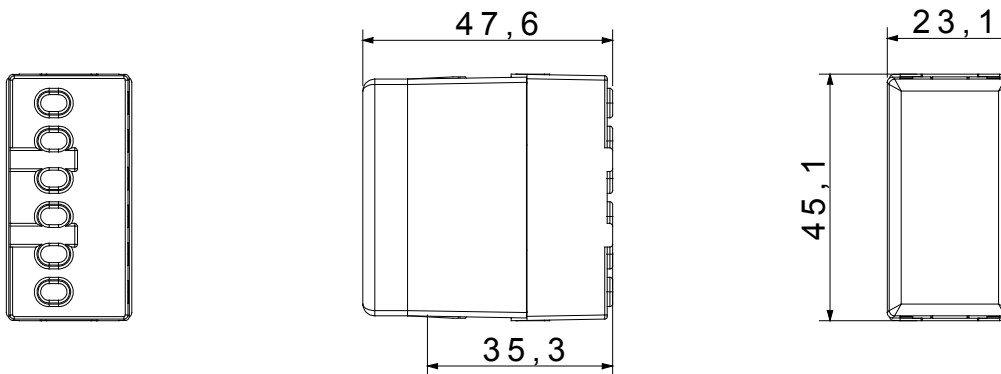




I dispositivi modulari System offrono la possibilità di creare infinite combinazioni frutti-placche, grazie ad una gamma completa in grado di soddisfare ogni esigenza estetica, funzionale ed installativa. Colore e finitura: nero satinato, elegante e di classe. Ideali per soluzioni da incasso (per scatole rettangolari o quadrate), da parete e per applicazioni speciali. La linea comprende comandi, prese, protezioni, segnalatori, connettori e dispositivi per il controllo, la sicurezza e il comfort dell'abitazione.

Categoria	Relè	Contatti di uscita	10 AX 250 V ac
Descrizione	Passo-passo 2P	Colore	Nero
N. poli	2	Tensione	230 V ac
Norma di riferimento	EN 60669-1 / EN 60669-2-2	Frequenza	50 Hz
Tenuta alla tensione di prova	2000 V a 50 Hz per 1 minuto	Resistenza di isolamento	> 5 MOhm
Morsetti di cablaggio	A vite	Funzionam. prolungato interrutt. (N. camb. posiz.)	40.000 a In 250 V ac cosφ=0,6
Termopressione con biglia	125 °C	Resistenza al filo incandescente	850 °C
Tenuta morsetti a trazione dei cavi	> 50 N	Capacità serraggio morsetti cavi flessibili (mm <sup>2</sup> )	1x4 / 2x2,5
Capacità serraggio morsetti cavi rigidi (mm <sup>2</sup> )	2x2,5	N. moduli SYSTEM	1
Carico nominale in AC1	0 VA	Carico nominale in AC15	0 VA
Lampade incandescenza/alogene 230V	800 W	Lampade fluorescenti con ballast elettronico	400 W
Lampade fluorescenti con ballast elettromec. rifasato	360 W	Lampade CFL	200 W
Lampade LED 230V	200 W	Lampade alogene o LED con trasf. elettronico	200 W
Lampade alogene o LED con trasf. elettromeccanico	400 W	Materiale	Tecnopolimero
Codice Electrocod	140		

### DIMENSIONALE



### SIMBOLOGIA TECNICA



### MARCHI/APPROVAZIONI

