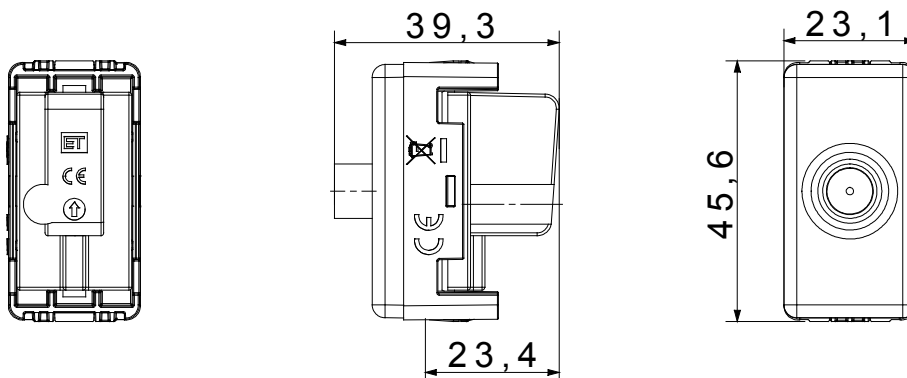




I dispositivi modulari System offrono la possibilità di creare infinite combinazioni frutti-placche, grazie ad una gamma completa in grado di soddisfare ogni esigenza estetica, funzionale ed installativa. Colore e finitura: bianco lucido, luminoso e versatile. Ideali per soluzioni da incasso (per scatole rettangolari o quadrate), da parete e per applicazioni speciali. La linea comprende comandi, prese, protezioni, segnalatori, connettori e dispositivi per il controllo, la sicurezza e il comfort dell'abitazione.

| Categoria | Presenza TV/SAT | Descrizione | Diretta |
|----------------------|---------------------------|---------------------|---------------------------------------|
| Tipo | Con passaggio di corrente | Colore | Bianco |
| Attenuazione | 0 dB | Frequenza | 5-2400 MHz |
| Schermatura | Classe A | Per connettore tipo | F-Femmina |
| Norma di riferimento | EN 60728-4; IEC 61169-24 | N. moduli SYSTEM | 1 |
| Fissaggio cavo | A vite | Struttura | Corpo metallico in pressofusione zama |
| Materiale | Tecnopolimero | Codice Electrocod | 0131 |

DIMENSIONALE



MARCHI/APPROVAZIONI

