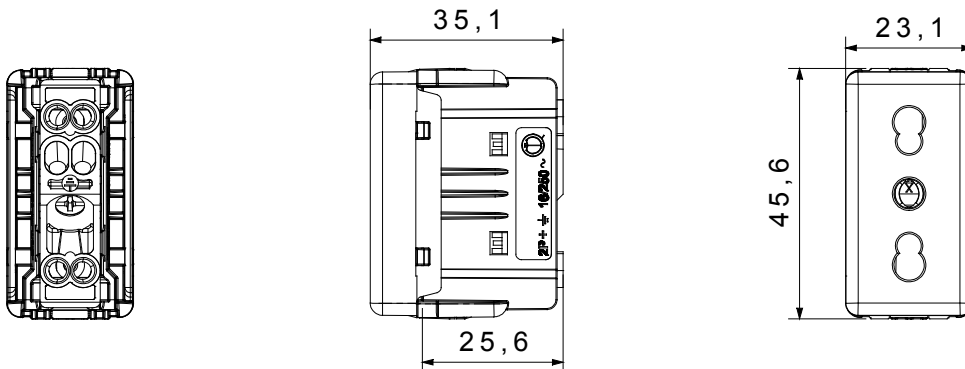




I dispositivi modulari System offrono la possibilità di creare infinite combinazioni frutti-placche, grazie ad una gamma completa in grado di soddisfare ogni esigenza estetica, funzionale ed installativa. Colore e finitura: bianco lucido, luminoso e versatile. Ideali per soluzioni da incasso (per scatole rettangolari o quadrate), da parete e per applicazioni speciali. La linea comprende comandi, prese, protezioni, segnalatori, connettori e dispositivi per il controllo, la sicurezza e il comfort dell'abitazione.

Categoria		Presenza energia	Descrizione	2P+T - 16 A bivalente
Colore		Bianco	Tensione	250 V ac
Alveolo di terra		-	Standard	Italiano
Caratteristiche	Con schermi di sicurezza		Per spinotti	Ø 4 / 5 mm
Morsetti di cablaggio		A vite	Tipo	P17-11
Norma di riferimento		CEI 23-50	Tenuta alla tensione di prova	2000 V a 50 Hz per 1 minuto
Funzionam. prolungato interrut. (N. camb. posiz.)	10.000 a In 250 V ac cosφ=0,8		Termopressione con biglia	125 °C
Resistenza al filo incandescente		850 °C	Tenuta morsetti a trazione dei cavi	> 50 N
Capacità serraggio morsetti cavi flessibili (mm²)	min. 0,75 - max. 2x4		Capacità serraggio morsetti cavi rigidi (mm²)	min. 0,5 - max. 2x2,5
N. moduli SYSTEM		1	Materiale	Tecnopolimero
Codice Electrocod		0131		

### DIMENSIONALE



### SIMBOLOGIA TECNICA



### MARCHI/APPROVAZIONI

