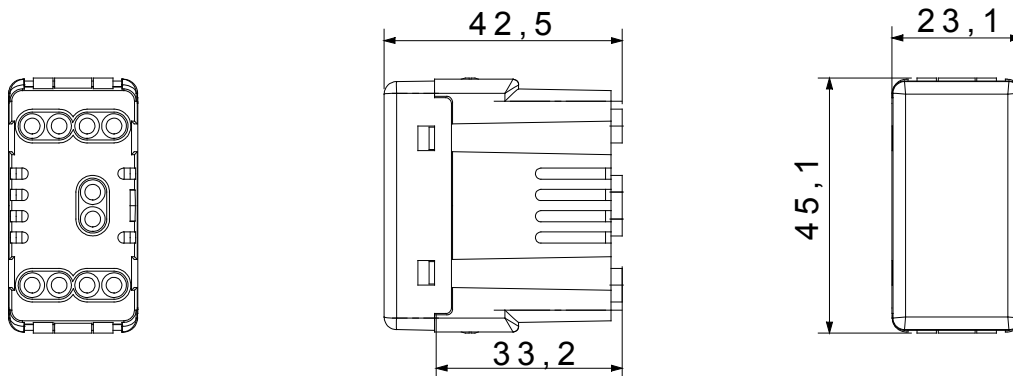




I dispositivi modulari System offrono la possibilità di creare infinite combinazioni frutti-placche, grazie ad una gamma completa in grado di soddisfare ogni esigenza estetica, funzionale ed installativa. Colore e finitura: bianco lucido, luminoso e versatile. Ideali per soluzioni da incasso (per scatole rettangolari o quadrate), da parete e per applicazioni speciali. La linea comprende comandi, prese, protezioni, segnalatori, connettori e dispositivi per il controllo, la sicurezza e il comfort dell'abitazione.

| | | | |
|--|-----------------------------|--|--|
| Categoria | Relè | Contatti di uscita | 1 NA/NC 10 A (AC1) / 4 A (AC15) 250 V ac |
| Descrizione | Monostabile | Colore | Bianco |
| N. poli | 1 | Tensione | 230 V ac |
| Norma di riferimento | EN 60669-1 / EN 60669-2-2 | Frequenza | 50 Hz |
| Tenuta alla tensione di prova | 2000 V a 50 Hz per 1 minuto | Resistenza di isolamento | > 5 MOhm |
| Morsetti di cablaggio | A vite | Funzionam. prolungato interrutt. (N. camb. posiz.) | 40.000 a In 250 V ac cosφ=0,6 |
| Termopressione con biglia | 125 °C | Resistenza al filo incandescente | 850 °C |
| Tenuta morsetti a trazione dei cavi | > 50 N | Capacità serraggio morsetti cavi flessibili (mm ²) | min. 0,75 - max. 2x4 |
| Capacità serraggio morsetti cavi rigidi (mm ²) | min. 0,5 - max. 2x2,5 | N. moduli SYSTEM | 1 |
| Carico nominale in AC1 | 2300 VA | Carico nominale in AC15 | 500 VA |
| Lampade incandescenza/alogene 230V | - | Lampade fluorescenti con ballast elettronico | 0 W |
| Lampade fluorescenti con ballast elettromec. rifasato | 0 W | Lampade CFL | 0 W |
| Lampade LED 230V | 0 W | Lampade alogene o LED con trasf. elettronico | 0 W |
| Lampade alogene o LED con trasf. elettromeccanico | 0 W | Materiale | Tecnopolimero |
| Codice Electrocod | 140 | | |

DIMENSIONALE



SIMBOLOGIA TECNICA



MARCHI/APPROVAZIONI

